

Nakrętki z kołnierzem • DIN 6331 (wysokość 1,5 d)

23080.0020



Opis produktu

Nakrętki kołnierzowe (wieńcowe) produkowane są zgodnie z normą DIN 6331.

Materiał

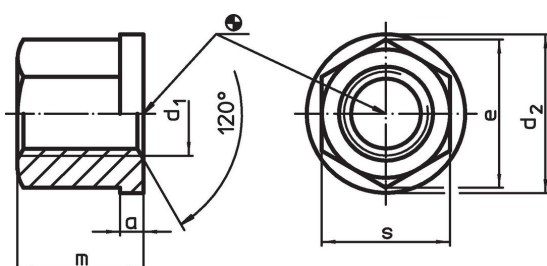
- Stal ulepszona cieplnie, uszlachetniona, jakość 10, fosforowana

Więcej informacji

Referencje

Momenty obrotowe dociągające i wytrzymałości, patrz załącznik - Dane techniczne -

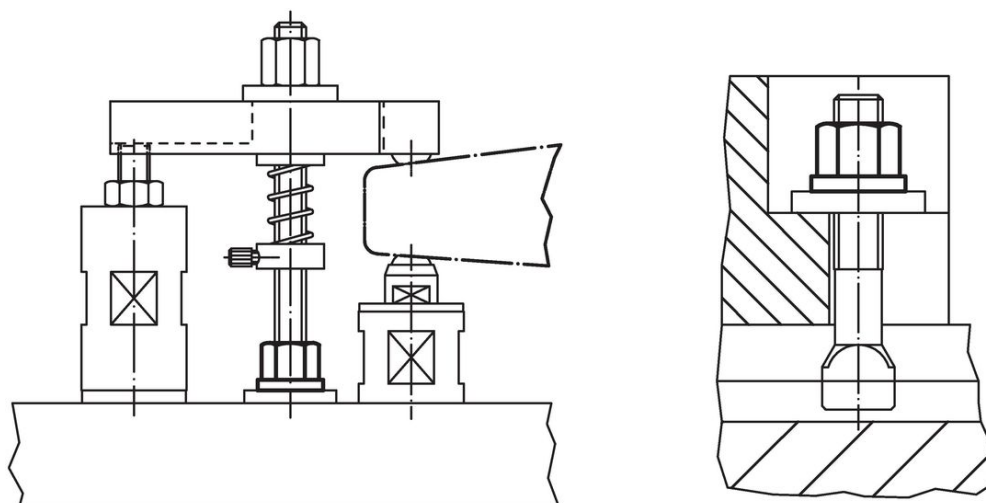
Rysunek



Informacje do zamówienia

d ₁	a	d ₂	Wymiary			s	[g]	Nr art.
			e	m	[mm]			
Stal ulepszana cieplnie								
M20	6	37	34,6	30	30	129	23080.0020	

Przykład aplikacji



Zgodność

Zgodny z RoHS

Zgodny zgodnie z Dyrektywą 2011/65/UE i Dyrektywą 2015/863

Nie zawiera substancji SVHC

Brak substancji SVHC o zawartości powyżej 0,1% mas. – lista SVHC z 27.06.2024.

Nie zawiera substancji Propozycji 65

Nie zawiera substancji z rozporządzenia Proposition 65.

<https://www.P65Warnings.ca.gov/>

Wolny od minerałów konfliktu

Ten produkt nie zawiera żadnych substancji oznaczonych jako „minerały konfliktu”, takich jak tantal, cyna, złoto lub wolfram z Demokratycznej Republiki Konga lub krajów sąsiednich.