

Nakrętki mocujące • DIN 6330 (wysokość 1,5 d)

23070.0110



Opis produktu

Nakrętki mocujące zgodne z DIN 6330 mają kulistą powierzchnię pasującą do gniazd stożkowych DIN 6319 (EH 23050.).

Dzięki kombinacji nakrętki mocującej i stożkowego gniazda można skompensować nierównoległe powierzchnie mocujące.

Material

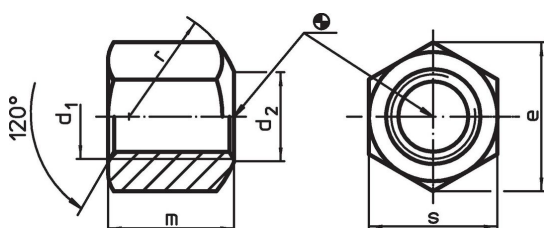
- Stal nierdzewna 1.4305

Więcej informacji


Referencje

Momenty obrotowe dociągające i wytrzymałości, patrz załącznik - Dane techniczne -

Rysunek

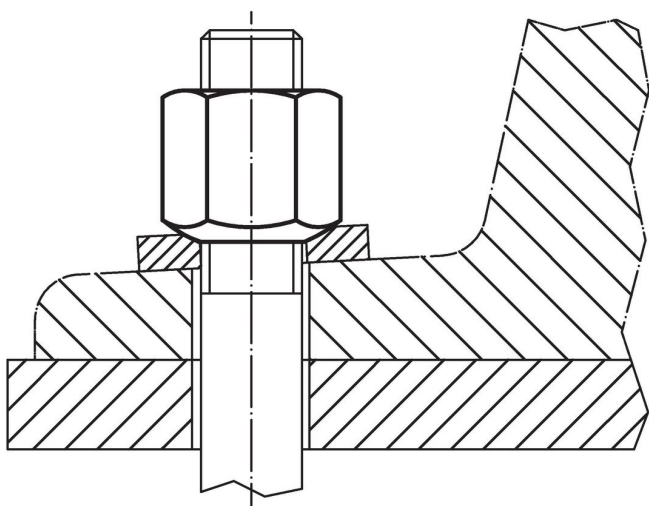


Informacje do zamówienia

d_1	d_2	Wymiary e [mm]	m	r	s	 [g]	Nr art. ¹⁾
z powierzchnią przyłożenia jednostronnie wypukłą, kształt B, Stal nierdzewna							
M10	11,5	18,5	15	15	17	20	23070.0110

¹⁾ Wymiar nie jest ujęty w normie DIN

Przykład aplikacji



Zgodność

Zgodny z RoHS

Zgodny zgodnie z Dyrektywą 2011/65/UE i Dyrektywą 2015/863

Nie zawiera substancji SVHC

Brak substancji SVHC o zawartości powyżej 0,1% mas. – lista SVHC z 27.06.2024.

Nie zawiera substancji Propozycji 65

Nie zawiera substancji z rozporządzenia Proposition 65.

<https://www.P65Warnings.ca.gov/>

Wolny od minerałów konfliktu

Ten produkt nie zawiera żadnych substancji oznaczonych jako „minerały konfliktu”, takich jak tantal, cyna, złoto lub wolfram z Demokratycznej Republiki Konga lub krajów sąsiednich.