

## Nakrętki mocujące • DIN 6330 (wysokość 1,5 d)

23070.0024



### Opis produktu

Nakrętki mocujące zgodne z DIN 6330 mają kulistą powierzchnię pasującą do gniazd stożkowych DIN 6319 (EH 23050.).

Dzięki kombinacji nakrętki mocującej i stożkowego gniazda można skompensować nierównoległe powierzchnie mocujące.

### Materiał

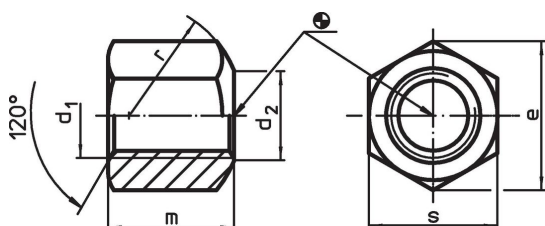
- Stal ulepszona cieplnie, uszlachetniona, jakość 10, fosforowana

### Więcej informacji

#### Referencje

Momenty obrotowe dociągające i wytrzymałości, patrz załącznik - Dane techniczne -

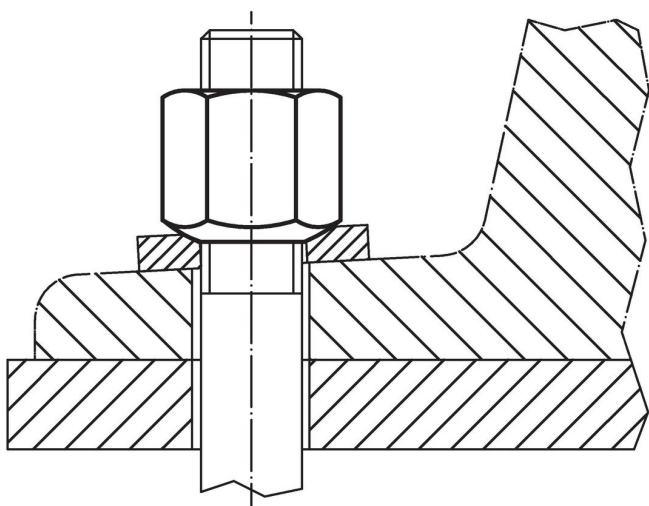
### Rysunek



### Informacje do zamówienia

Wymiary						[g]	Nr art.
d <sub>1</sub>	d <sub>2</sub>	e	m	r	s		
z powierzchnią przyłożenia jednostronnie wypukłą, kształt B, Stal ulepszana cieplnie							
M24	26	41,6	36	32	36	192	23070.0024

### Przykład aplikacji



## Zgodność

### Zgodny z RoHS

Zgodny zgodnie z Dyrektywą 2011/65/UE i Dyrektywą 2015/863

### Nie zawiera substancji SVHC

Brak substancji SVHC o zawartości powyżej 0,1% mas. – lista SVHC z 27.06.2024.

### Nie zawiera substancji Propozycji 65

Nie zawiera substancji z rozporządzenia Proposition 65.

<https://www.P65Warnings.ca.gov/>

### Wolny od minerałów konfliktu

Ten produkt nie zawiera żadnych substancji oznaczonych jako „minerały konfliktu”, takich jak tantal, cyna, złoto lub wolfram z Demokratycznej Republiki Konga lub krajów sąsiednich.