

Nakrętki mocujące • DIN 6330 (wysokość 1,5 d)

23070.0006



Opis produktu

Nakrętki mocujące zgodne z DIN 6330 mają kulistą powierzchnię pasującą do gniazd stożkowych DIN 6319 (EH 23050.).

Dzięki kombinacji nakrętki mocującej i stożkowego gniazda można skompensować nierównoległe powierzchnie mocujące.

Material

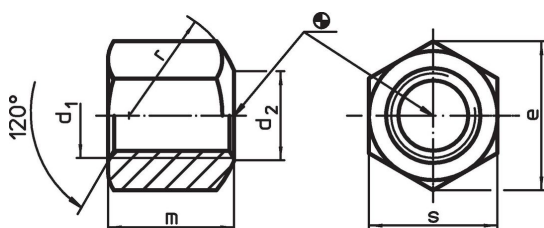
- Stal ulepszona cieplnie, uszlachetniona, jakość 10, fosforowana

Więcej informacji

Referencje

Momenty obrotowe dociągające i wytrzymałości, patrz załącznik - Dane techniczne -

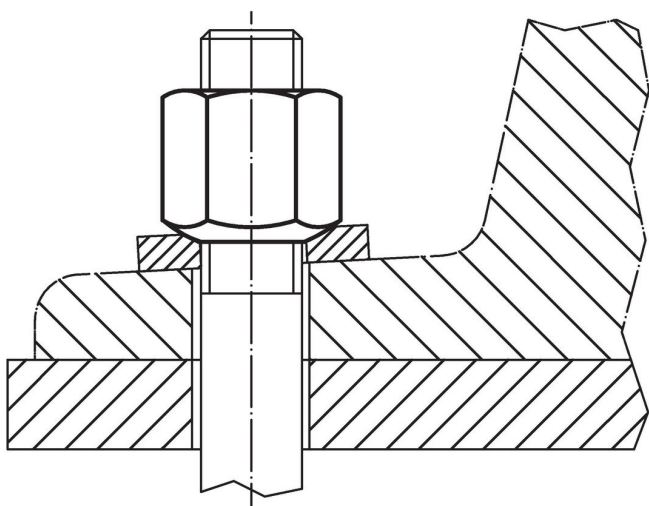
Rysunek



Informacje do zamówienia

Wymiary						[g]	Nr art.
d ₁	d ₂	e	m	r	s		
z powierzchnią przyłożenia jednostronnie wypukłą, kształt B, Stal ulepszana cieplnie							
M6	7	11,5	9	9	10	3,8	23070.0006

Przykład aplikacji



Zgodność

Zgodny z RoHS

Zgodny zgodnie z Dyrektywą 2011/65/UE i Dyrektywą 2015/863

Nie zawiera substancji SVHC

Brak substancji SVHC o zawartości powyżej 0,1% mas. – lista SVHC z 23.01.2024.

Nie zawiera substancji Propozycji 65

Nie zawiera substancji z rozporządzenia Proposition 65.

<https://www.P65Warnings.ca.gov/>

Wolny od minerałów konfliktu

Ten produkt nie zawiera żadnych substancji oznaczonych jako „minerały konfliktu”, takich jak tantal, cyna, złoto lub wolfram z Demokratycznej Republiki Konga lub krajów sąsiednich.