

## Podkładki dystansowe • DIN 6340 ulepszone cieplnie 23060.0022



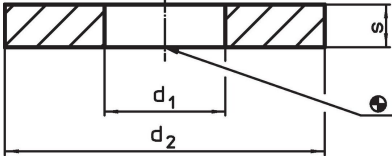
### Opis produktu

Obrobione cieplnie podkładki dystansowe (podkładki) są produkowane zgodnie z DIN 6340.

### Materiał

- Stal ulepszana cieplnie, uszlachetniona, tłoczona, cięta mechanicznie, fosforanowana

### Rysunek

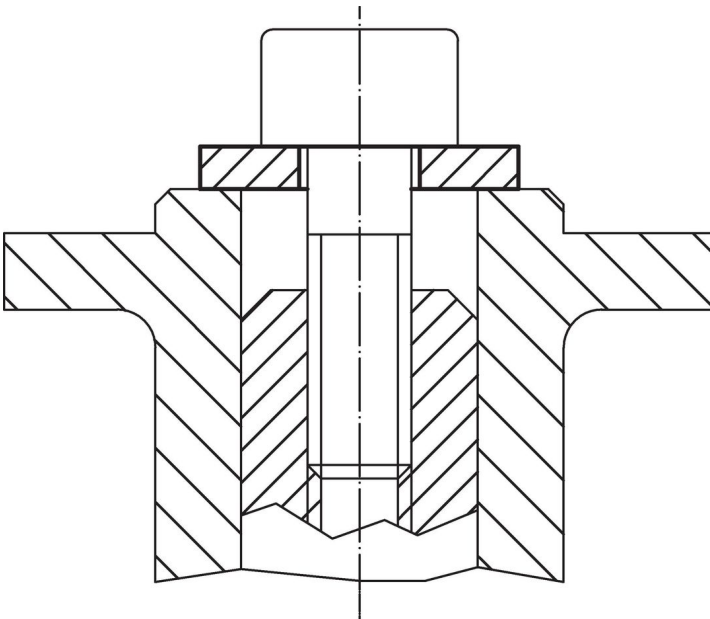


### Informacje do zamówienia

d <sub>1</sub>	Wymiary		s	Dla śrub	[g]	Nr art. <sup>1)</sup>
	d <sub>2</sub>	[mm]		[mm]		
23	50		8	M22	86	23060.0022

<sup>1)</sup> Wymiar nie jest ujęty w normie DIN.

### Przykład aplikacji



## Zgodność

### Zgodny z RoHS

Zgodny zgodnie z Dyrektywą 2011/65/UE i Dyrektywą 2015/863

### Nie zawiera substancji SVHC

Brak substancji SVHC o zawartości powyżej 0,1% mas. – lista SVHC z 27.06.2024.

### Nie zawiera substancji Propozycji 65

Nie zawiera substancji z rozporządzenia Proposition 65.

<https://www.P65Warnings.ca.gov/>

### Wolny od minerałów konfliktu

Ten produkt nie zawiera żadnych substancji oznaczonych jako „minerały konfliktu”, takich jak tantal, cyna, złoto lub wolfram z Demokratycznej Republiki Konga lub krajów sąsiednich.