

Podkładki dystansowe • DIN 6340 ulepszone cieplnie

23060.0010



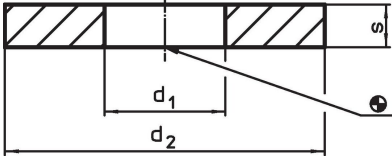
Opis produktu

Obrobione cieplnie podkładki dystansowe (podkładki) są produkowane zgodnie z DIN 6340.


Materiał

- Stal ulepszana cieplnie, uszlachetniona, tłoczona, cięta mechanicznie, fosforanowana

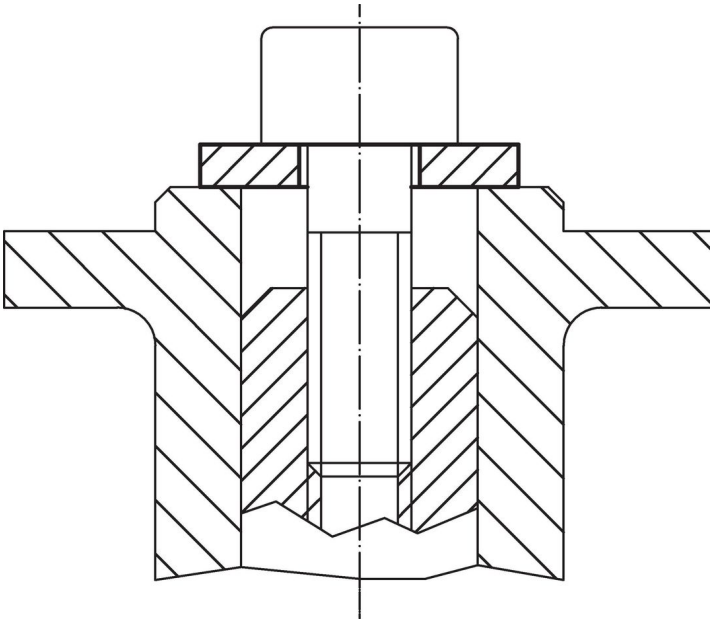
Rysunek



Informacje do zamówienia

d ₁	Wymiary			Dla śrub [mm]	 [g]	Nr art.
	d ₂	s	[mm]			
10,5	28	4	M10	15	23060.0010	

Przykład aplikacji



Zgodność

Zgodny z RoHS

Zgodny zgodnie z Dyrektywą 2011/65/UE i Dyrektywą 2015/863

Nie zawiera substancji SVHC

Brak substancji SVHC o zawartości powyżej 0,1% mas. – lista SVHC z 27.06.2024.

Nie zawiera substancji Propozycji 65

Nie zawiera substancji z rozporządzenia Proposition 65.

<https://www.P65Warnings.ca.gov/>

Wolny od minerałów konfliktu

Ten produkt nie zawiera żadnych substancji oznaczonych jako „minerały konfliktu”, takich jak tantal, cyna, złoto lub wolfram z Demokratycznej Republiki Konga lub krajów sąsiednich.