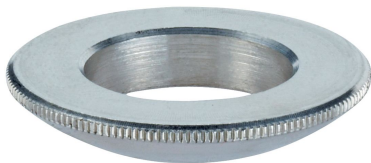


## Podkładki sferyczne / Panewki stożkowe • zgodne z DIN 6319, stal nierdzewna

23050.0624



### Opis produktu

Podkładki sferyczne / Panewki stożkowe są używane jako podkładki w połączeniu śrubowym w celu wyrównania nierównoległych powierzchni.

### Materiał

#### Podkładka sferyczna

- Stal nierdzewna A4

### Montaż

Panewki stożkowe, kształt D, tylko do równych, zamkniętych powierzchni pierścieniowych. Do większych otworów stosować tylko kształt G!

### Charakterystyka

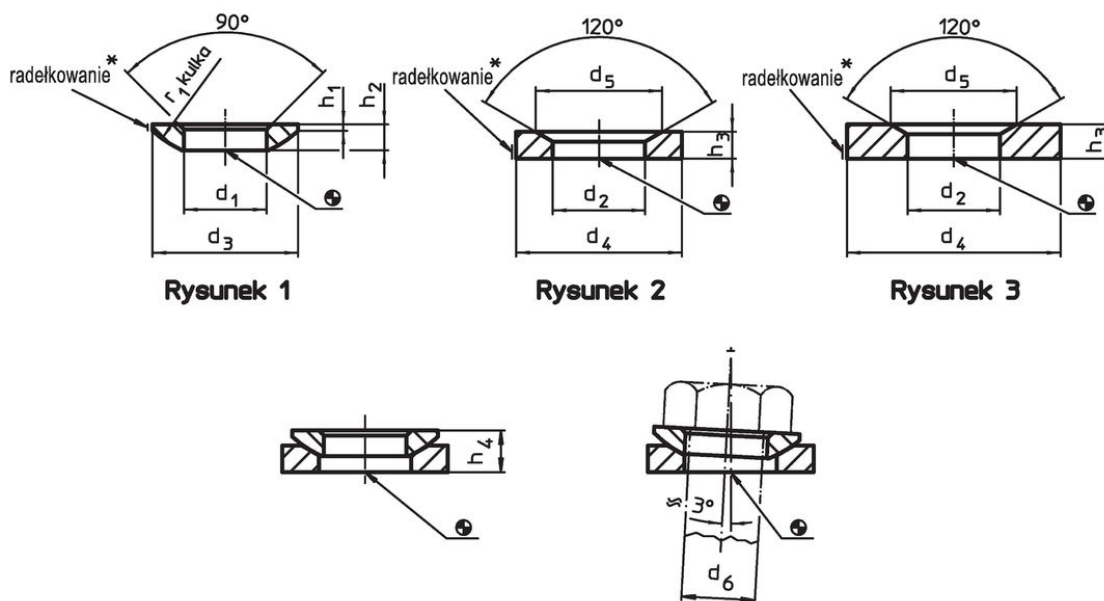
Rodzaje ze stali nierdzewnej A4 ze znakowaniem (radelkowaniem) zgodnie z rysunkiem.

### Więcej informacji

### Inne produkty

- Podkładki sferyczne / Panewki stożkowe, DIN 6319
- Nakrętki mocujące, DIN 6330 (wysokość 1,5 d)

### Rysunek



\* Radelkowanie = identyfikowanie materiału dla stali A4

### Informacje do zamówienia

d <sub>1</sub>	d <sub>3</sub>	h <sub>1</sub>	h <sub>2</sub>	Wymiary		r <sub>1</sub>	Do sworzni d <sub>6</sub>	Dla śrub d <sub>6</sub>	Wytrzymałość przy obciążeniu statycznym maks.	Moment dla połączenia śrubowego <sup>1)</sup> maks.		Nr art.
H13				z panewką stożkową wykonanie D	z panewką stożkową wykonanie G		[mm]	[mm]	[kN]	[Nm]	[g]	
[mm]												
podkładki sferyczne ze stali nierdzewnej, wykonanie C – rysunek 1, Stal nierdzewna A4												
25	44	2,4	8,2	14,9	15,4	32	24	M24	105	455	46	23050.0624

<sup>1)</sup> Momenty obrotowe dokręcenia śrub z gwintem zwykłym, ewent. uwzględnić obciążenie wstępne, współczynnik tarcia  $\mu_{\text{total}}$  0,14.

## Przykład aplikacji



## Zgodność

### Zgodny z RoHS

Zgodny zgodnie z Dyrektywą 2011/65/UE i Dyrektywą 2015/863

### Nie zawiera substancji SVHC

Brak substancji SVHC o zawartości powyżej 0,1% mas. – lista SVHC z 27.06.2024.

### Nie zawiera substancji Propozycji 65

Nie zawiera substancji z rozporządzenia Proposition 65.  
<https://www.P65Warnings.ca.gov/>

### Wolny od minerałów konfliktu

Ten produkt nie zawiera żadnych substancji oznaczonych jako „minerały konfliktu”, takich jak tantal, cyna, złoto lub wolfram z Demokratycznej Republiki Konga lub krajów sąsiednich.