

Kompaktowe podkładki sferyczne / panewki stożkowe • zgodne z DIN 6319

23050.0508



Opis produktu

Kompaktowe podkładki sferyczne/ panewki stożkowe to połączone na stałe elementy podkładki sferycznej i panewki stożkowej. Zalety/cechy:

- bezpieczeństwo funkcjonalne,
- zabezpieczone przed zgubieniem,
- szybki i racjonalny montaż,
- uproszczone utrzymanie zasobów,
- zakres obrotu maks. 4°.

Material

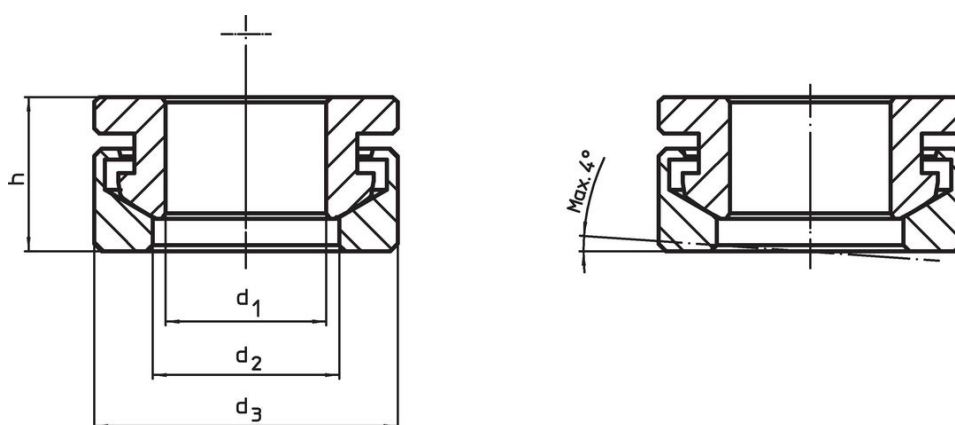
Panewka stożkowa

- stal ulepszana cieplnie, uszlachetniona

Podkładka sferyczna

- Stal hartowana, utwardzana dyfuzyjnie

Rysunek

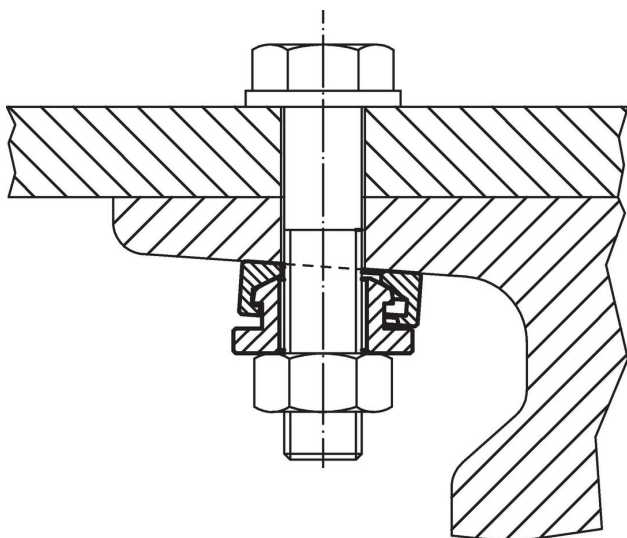


Informacje do zamówienia

d ₁ H13	Wymiary			Do sworzni d ₆ [mm]	Dla śrub d ₆ [mm]	Wytrzymałość przy obciążeniu statycznym maks. [kN]	Moment dla połączenia śrubowego ¹⁾ maks. [Nm]	g	Nr art.
	d ₂	d ₃	h						
	[mm]								
8,4	9,7	17	8,5	8	M8	17	25	9,1	23050.0508

¹⁾ Momenty obrotowe dokręcenia śrub z gwintem zwykłym, ewent. uwzględnić obciążenie wstępne, współczynnik tarcia μ_{total} 0,14.

Przykład aplikacji



Zgodność

Zgodny z RoHS

Zawiera ołów - zgodny z wyjątkami 6a /6b /6c

Zawiera substancje SVHC > 0,1% mas.

Zawiera ołów – lista SVHC [REACH] z dnia 23.01.2024

Zawiera substancje z Propozycja 65



Kontakt z ołowiem może powodować raka i bezpłodność
<https://www.P65Warnings.ca.gov/>

Wolny od minerałów konfliktu

Ten produkt nie zawiera żadnych substancji oznaczonych jako „minerały konfliktu”, takich jak tantal, cyna, złoto lub wolfram z Demokratycznej Republiki Konga lub krajów sąsiednich.