

Podkładki sferyczne / Panewki stożkowe • DIN 6319

23050.0122



Opis produktu

Podkładki sferyczne / Panewki stożkowe są używane jako podkładki w połączeniu śrubowym w celu wyrównania nierównoległych powierzchni.

Materiał

Panewka stożkowa

- Stal hartowana, fosforanowana

Montaż

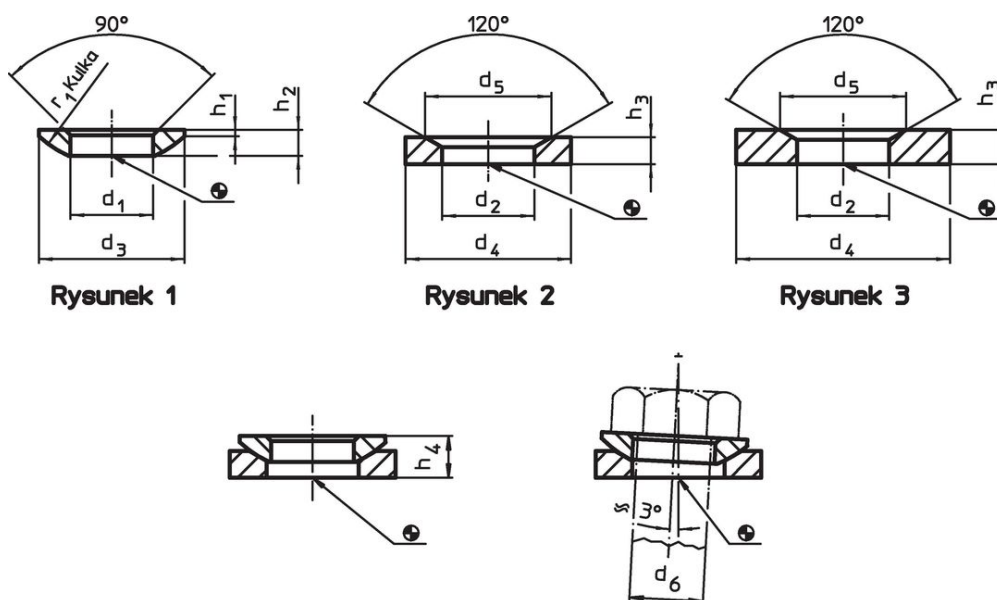
Panewki stożkowe, kształt D, tylko do równych, zamkniętych powierzchni pierścieniowych. Do większych otworów stosować tylko kształt G!

Więcej informacji

Inne produkty

- Podkładki sferyczne / Panewki stożkowe, zgodne z DIN 6319, stal nierdzewna
- Nakrętki mocujące, DIN 6330 (wysokość 1,5 d)

Rysunek



Informacje do zamówienia

| d ₂ H13 | Wymiary | | | Do sworzni d ₆ [mm] | Dla śrub d ₆ [mm] | Wytrzymałość przy obciążeniu statycznym maks. [kN] | Moment dla połączenia śrubowego ¹⁾ maks. [Nm] | [g] | Nr art. ²⁾ |
|---|----------------|----------------|----------------|--------------------------------------|------------------------------------|---|---|-----|-----------------------|
| | d ₄ | d ₅ | h ₃ | | | | | | |
| | [mm] | | | | | | | | |
| panewki stożkowe ze stali hartowanej lub nierdzewnej, kształt D – rysunek 2 | | | | | | | | | |
| 26 | 40 | 34 | 8,5 | 22 | M22 | 146 | 542 | 44 | 23050.0122 |

¹⁾ Momenty obrotowe dokręcenia śrub z gwintem zwykłym, ewent. uwzględnić obciążenie wstępne, współczynnik tarcia μ_{total} 0,14.

²⁾ Wymiar nie jest ujęty w normie DIN.

Przykład aplikacji



Zgodność

Zgodny z RoHS

Zgodny zgodnie z Dyrektywą 2011/65/UE i Dyrektywą 2015/863

Nie zawiera substancji SVHC

Brak substancji SVHC o zawartości powyżej 0,1% mas. – lista SVHC z 27.06.2024.

Nie zawiera substancji Propozycji 65

Nie zawiera substancji z rozporządzenia Proposition 65.
<https://www.P65Warnings.ca.gov/>

Wolny od minerałów konfliktu

Ten produkt nie zawiera żadnych substancji oznaczonych jako „minerały konfliktu”, takich jak tantal, cyna, złoto lub wolfram z Demokratycznej Republiki Konga lub krajów sąsiednich.