

## Podkładki sferyczne / Panewki stożkowe • DIN 6319

23050.0024



### Opis produktu

Podkładki sferyczne / Panewki stożkowe są używane jako podkładki w połączeniu śrubowym w celu wyrównania nierównoległych powierzchni.

### Materiał

#### Podkładka sferyczna

- Stal hartowana, fosforanowana

### Montaż

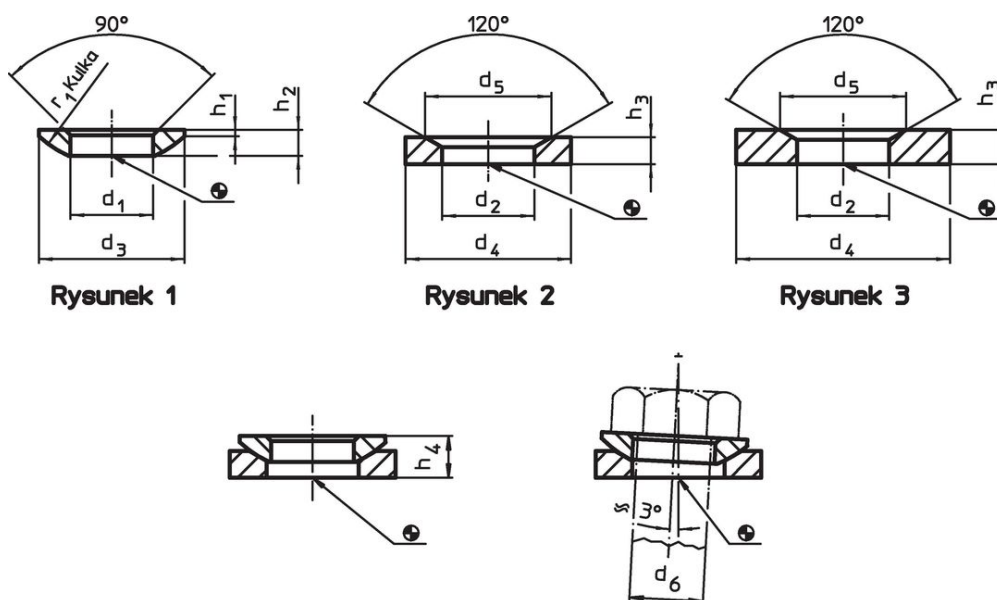
Panewki stożkowe, kształt D, tylko do równych, zamkniętych powierzchni pierścieniowych. Do większych otworów stosować tylko kształt G!

### Więcej informacji

### Inne produkty

- Podkładki sferyczne / Panewki stożkowe, zgodne z DIN 6319, stal nierdzewna
- Nakrętki mocujące, DIN 6330 (wysokość 1,5 d)

### Rysunek



### Informacje do zamówienia

d <sub>1</sub>	d <sub>3</sub>	h <sub>1</sub>	h <sub>2</sub>	Wymiary		r <sub>1</sub>	Do sworzni d <sub>6</sub>	Dla śrub d <sub>6</sub>	Wytrzymałość przy obciążeniu statycznym maks.	Moment dla połączenia śrubowego <sup>1)</sup> maks.		Nr art.
H13				z panewką stożkową wykonanie D	z panewką stożkową wykonanie G		[mm]	[mm]	[kN]	[Nm]	[g]	
				~	~							
				[mm]								
Podkładki sferyczne ze stali hartowanej, kształt C – rysunek 1												
25	44	2,4	8,2	15,2	15,7	32	24	M24	168	698	43	23050.0024

<sup>1)</sup> Momenty obrotowe dokręcenia śrub z gwintem zwykłym, ewent. uwzględnić obciążenie wstępne, współczynnik tarcia  $\mu_{\text{total}} 0,14$ .

Przykład aplikacji



## Zgodność

### Zgodny z RoHS

Zawiera ołów - zgodny z wyjątkami 6a /6b /6c

### Zawiera substancje SVHC > 0,1% mas.

Zawiera ołów – lista SVHC [REACH] z dnia 23.01.2024

### Zawiera substancje z Propozycja 65



Kontakt z ołowiem może powodować raka i bezpłodność  
<https://www.P65Warnings.ca.gov/>

### Wolny od minerałów konfliktu

Ten produkt nie zawiera żadnych substancji oznaczonych jako „minerały konfliktu”, takich jak tantal, cyna, złoto lub wolfram z Demokratycznej Republiki Konga lub krajów sąsiednich.