

Podkładki sferyczne / Panewki stożkowe • DIN 6319

23050.0006



Opis produktu

Podkładki sferyczne / Panewki stożkowe są używane jako podkładki w połączeniu śrubowym w celu wyrównania nierównoległych powierzchni.

Materiał

Podkładka sferyczna

- Stal hartowana, fosforanowana

Montaż

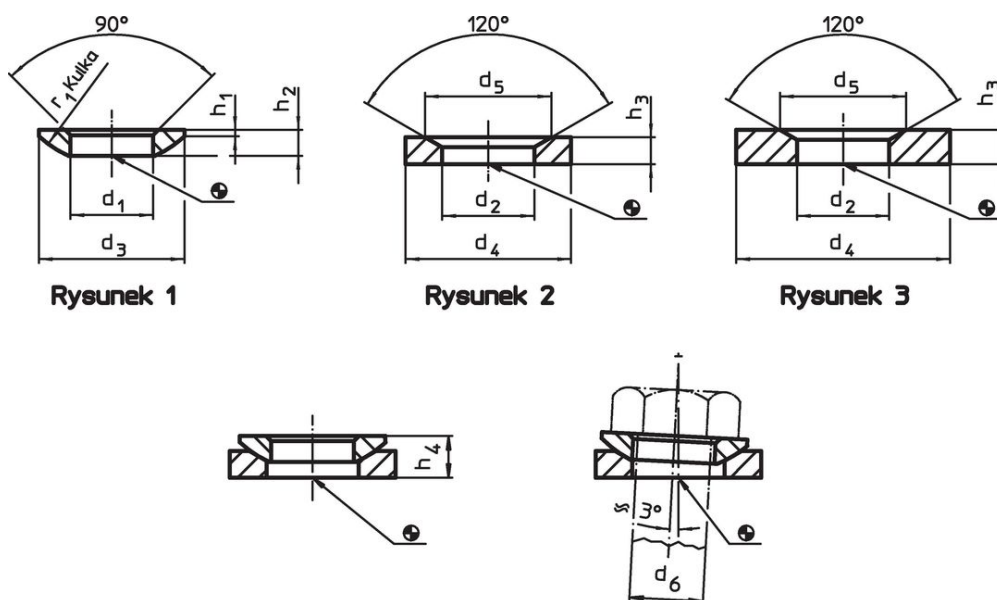
Panewki stożkowe, kształt D, tylko do równych, zamkniętych powierzchni pierścieniowych. Do większych otworów stosować tylko kształt G!

Więcej informacji

Inne produkty

- Podkładki sferyczne / Panewki stożkowe, zgodne z DIN 6319, stal nierdzewna
- Nakrętki mocujące, DIN 6330 (wysokość 1,5 d)

Rysunek



Informacje do zamówienia

d ₁ H13	d ₃	h ₁	h ₂	Wymiary		r ₁	Do sworzni d ₆	Dla śrub d ₆	Wytrzymałość przy obciążeniu statycznym maks.	Moment dla połączenia śrubowego ¹⁾ maks.		Nr art.
				z panewką stożkową wykonanie D	z panewką stożkową wykonanie G		[mm]	[mm]	[kN]	[Nm]	[g]	
				[mm]								
Podkładki sferyczne ze stali hartowanej, kształt C – rysunek 1												
6,4	12	0,7	2,3	4,2	5,4	9	6	M6	9	10	1	23050.0006

¹⁾ Momenty obrotowe dokręcenia śrub z gwintem zwykłym, ewent. uwzględnić obciążenie wstępne, współczynnik tarcia $\mu_{\text{total}} 0,14$.

Przykład aplikacji



Zgodność

Zgodny z RoHS

Zgodny zgodnie z Dyrektywą 2011/65/UE i Dyrektywą 2015/863

Nie zawiera substancji SVHC

Brak substancji SVHC o zawartości powyżej 0,1% mas. – lista SVHC z 27.06.2024.

Nie zawiera substancji Propozycji 65

Nie zawiera substancji z rozporządzenia Proposition 65.

<https://www.P65Warnings.ca.gov/>

Wolny od minerałów konfliktu

Ten produkt nie zawiera żadnych substancji oznaczonych jako „minerały konfliktu”, takich jak tantal, cyna, złoto lub wolfram z Demokratycznej Republiki Konga lub krajów sąsiednich.