

## Śruby dwustronne • z otworem sześciokątnym, DIN 6379, do nakrętek do wpustów teowych 23040.0724



### Opis produktu

Śruby dwustronne stanowią razem z nakrętkami do rowków DIN 508 (EH 23010./23020.), nakrętkami DIN 6330 (EH 23070.) oraz tarczami DIN 6340 (EH 23060.) kompletne śruby do mocowania.

Śruby dwustronne charakteryzują się walcowanym gwintem.

### Materiał

- Stal ulepszana cieplnie

### Montaż

Dodatkowo śruba posiada możliwość montażu i demontażu przy pomocy klucza imbusowego.

### Więcej informacji

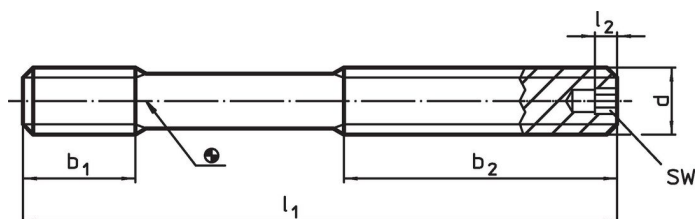
### Referencje

Momenty obrotowe dociągające i wytrzymałości, patrz załącznik - Dane techniczne -

### Inne produkty

- Nakrętki do rowków teowych, DIN 508
- Śruby dwustronne, DIN 6379 do nakrętek do wpustów teowych
- Śruby dwustronne, DIN 6379 długie  $b_1$  do nakrętek do wpustów teowych
- Podkładki dystansowe, DIN 6340 ulepszone cieplnie
- Nakrętki mocujące, DIN 6330 (wysokość 1,5 d)

### Rysunek

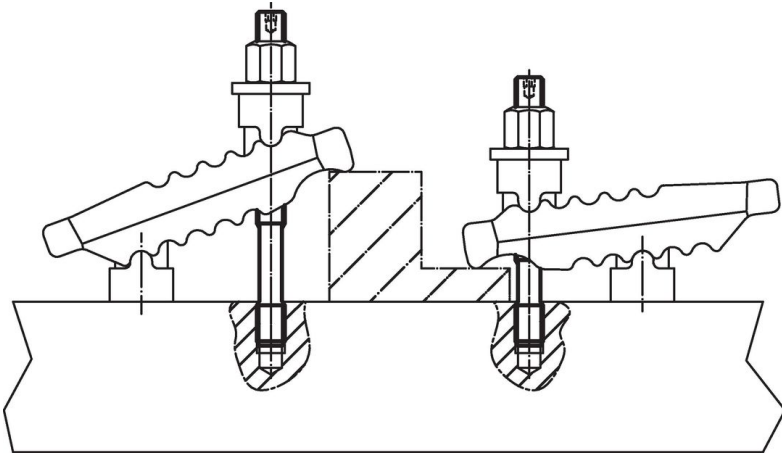


### Informacje do zamówienia

d	l <sub>1</sub>	Wymiary			SW	[g]	Nr art.
		b <sub>1</sub>	b <sub>2</sub>	l <sub>2</sub>			
jakość 10.9							
M12	100	15	63	4	4	73	23040.0724

### Przykład aplikacji





## Zgodność

### Zgodny z RoHS

Zgodny zgodnie z Dyrektywą 2011/65/UE i Dyrektywą 2015/863

### Nie zawiera substancji SVHC

Brak substancji SVHC o zawartości powyżej 0,1% mas. – lista SVHC z 27.06.2024.

### Nie zawiera substancji Propozycji 65

Nie zawiera substancji z rozporządzenia Proposition 65.  
<https://www.P65Warnings.ca.gov/>

### Wolny od minerałów konfliktu

Ten produkt nie zawiera żadnych substancji oznaczonych jako „minerały konfliktu”, takich jak tantal, cyna, złoto lub wolfram z Demokratycznej Republiki Konga lub krajów sąsiednich.