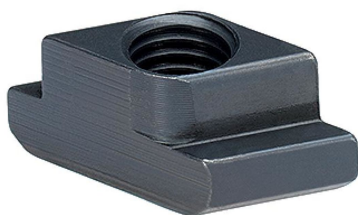


Nakrętki do rowków teowych • romb

23020.0640



Opis produktu

Nakrętki do rowków teowych „romb” nie muszą być wkładane wzdłużnie, ale można je włożyć bezpośrednio do rowka.

Material

- Stal ulepszona cieplnie, oksydowana

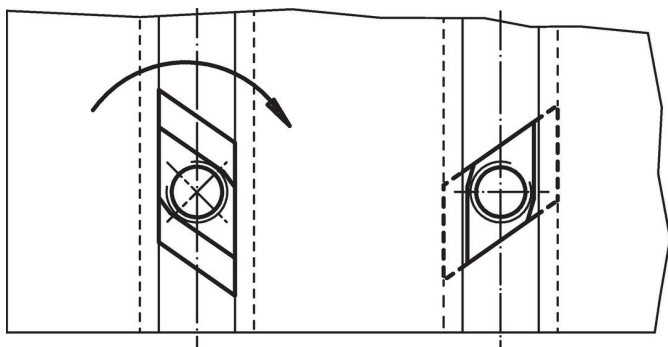
Rysunek



Informacje do zamówienia

| Wymiar wpustu [mm] | Wymiary | | | | | [g] | Nr art. |
|-----------------------|---------|------|----|----|---|-----|------------|
| | d | a | e | h | k | | |
| 14 | M12 | 13,6 | 22 | 16 | 8 | 23 | 23020.0640 |

Przykład aplikacji



Zgodność

Zgodny z RoHS

Zgodny zgodnie z Dyrektywą 2011/65/UE i Dyrektywą 2015/863

Nie zawiera substancji SVHC

Brak substancji SVHC o zawartości powyżej 0,1% mas. – lista SVHC z 23.01.2024.

Nie zawiera substancji Propozycji 65

Nie zawiera substancji z rozporządzenia Proposition 65.

<https://www.P65Warnings.ca.gov/>

Wolny od minerałów konfliktu

Ten produkt nie zawiera żadnych substancji oznaczonych jako „minerały konfliktu”, takich jak tantal, cyna, złoto lub wolfram z Demokratycznej Republiki Konga lub krajów sąsiednich.