

Nakrętki do rowków teowych • romb

23020.0560



Opis produktu

Nakrętki do rowków teowych „romb” nie muszą być wkładane wzdłużnie, ale można je włożyć bezpośrednio do rowka.

Materiał

- Stal ulepszona cieplnie, oksydowana

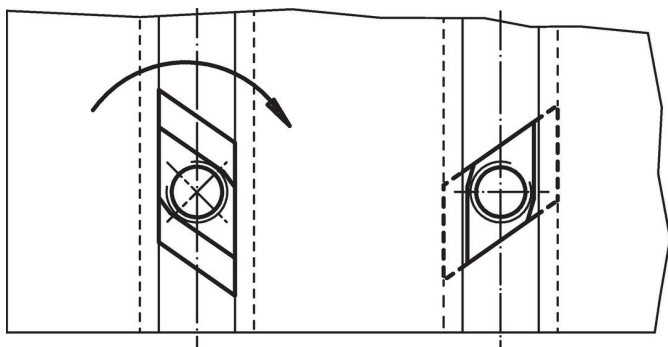
Rysunek



Informacje do zamówienia

Wymiar wpustu [mm]	Wymiary					[g]	Nr art.
	d	a	e	h	k		
6	M5	5,7	10	8	4	2,1	23020.0560

Przykład aplikacji



Zgodność

Zgodny z RoHS

Zgodny zgodnie z Dyrektywą 2011/65/UE i Dyrektywą 2015/863

Nie zawiera substancji SVHC

Brak substancji SVHC o zawartości powyżej 0,1% mas. – lista SVHC z 27.06.2024.

Nie zawiera substancji Propozycji 65

Nie zawiera substancji z rozporządzenia Proposition 65.

<https://www.P65Warnings.ca.gov/>

Wolny od minerałów konfliktu

Ten produkt nie zawiera żadnych substancji oznaczonych jako „minerale konfliktu”, takich jak tantal, cyna, złoto lub wolfram z Demokratycznej Republiki Konga lub krajów sąsiednich.