

Nakrętki do rowków teowych · DIN 508 z zabezpieczeniem antypoślizgowym

23010.0819



Opis produktu

Te nakrętki do rowków teowych (nakrętki rowkowe) są produkowane zgodnie z normą DIN 508. Element sprężysty zapobiega przesuwaniu się nakrętki w pionie i poziomie.

Materiał

Kulka

- Stal łożyskowa, utwardzana

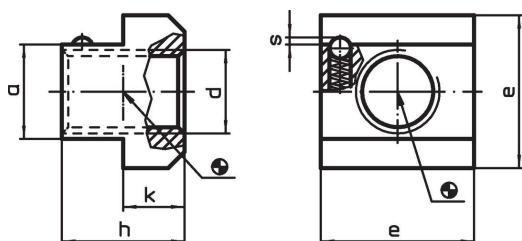
Nakrętka dla rowków teowych

- Stal hartowana, jakość 10, czerniona

Sprężyna

- Stal nierdzewna

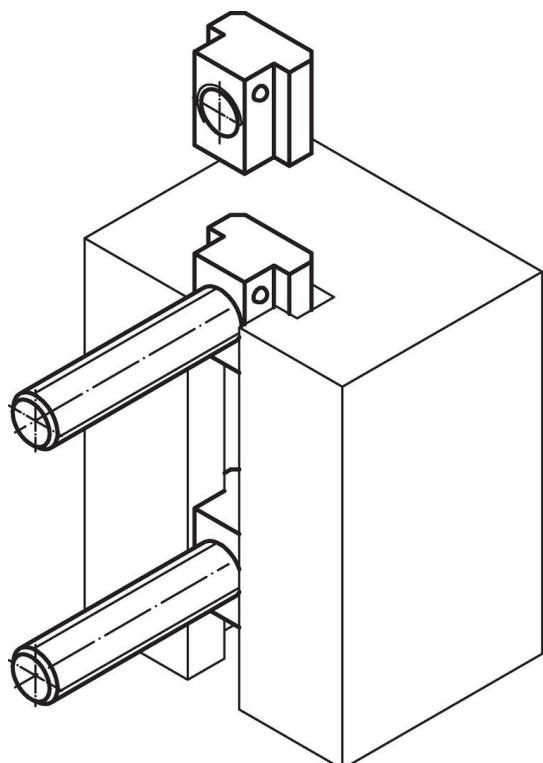
Rysunek



Informacje do zamówienia

Wymiar wpustu [mm]	d	a	Wymiary				Siła sprężyny		[g]	Nr art.
			e	h	k	s	F ₁ ~	F ₂ ~		
18	M16	17,6	28	20	10	1	7,8	13,5	68	23010.0819

Przykład aplikacji



Zgodność

Zgodny z RoHS

Zgodny zgodnie z Dyrektywą 2011/65/UE i Dyrektywą 2015/863

Nie zawiera substancji SVHC

Brak substancji SVHC o zawartości powyżej 0,1% mas. – lista SVHC z 27.06.2024.

Nie zawiera substancji Propozycji 65

Nie zawiera substancji z rozporządzenia Proposition 65.

<https://www.P65Warnings.ca.gov/>

Wolny od minerałów konfliktu

Ten produkt nie zawiera żadnych substancji oznaczonych jako „minerały konfliktu”, takich jak tantal, cyna, złoto lub wolfram z Demokratycznej Republiki Konga lub krajów sąsiednich.