

## Nakrętki do rowków teowych · DIN 508 z zabezpieczeniem antypoślizgowym

23010.0813



### Opis produktu

Te nakrętki do rowków teowych (nakrętki rowkowe) są produkowane zgodnie z normą DIN 508. Element sprężysty zapobiega przesuwaniu się nakrętki w pionie i poziomie.

### Material

#### Kulka

- Stal łożyskowa, utwardzana

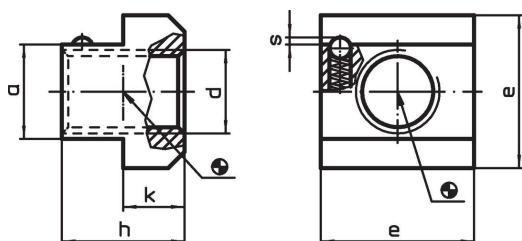
#### Nakrętka dla rowków teowych

- Stal hartowana, jakość 10, czerniona

#### Sprężyna

- Stal nierdzewna

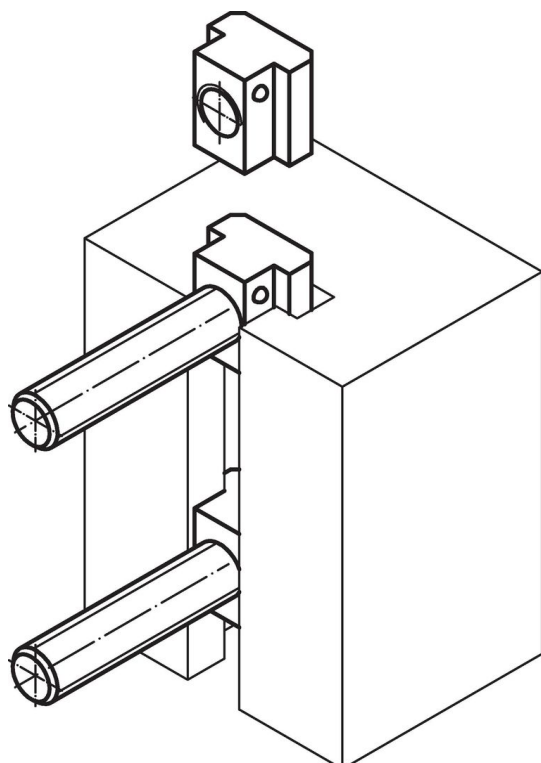
### Rysunek



### Informacje do zamówienia

Wymiar wpustu [mm]	d	a	Wymiary				Siła sprężyny		[g]	Nr art.
			e	h	k	s	F <sub>1</sub> ~	F <sub>2</sub> ~		
12	M10	11,6	18	14	7	0,8	4,7	12,6	20	23010.0813

### Przykład aplikacji



## Zgodność

### Zgodny z RoHS

Zgodny zgodnie z Dyrektywą 2011/65/UE i Dyrektywą 2015/863

### Nie zawiera substancji SVHC

Brak substancji SVHC o zawartości powyżej 0,1% mas. – lista SVHC z 27.06.2024.

### Nie zawiera substancji Propozycji 65

Nie zawiera substancji z rozporządzenia Proposition 65.

<https://www.P65Warnings.ca.gov/>

### Wolny od minerałów konfliktu

Ten produkt nie zawiera żadnych substancji oznaczonych jako „minerały konfliktu”, takich jak tantal, cyna, złoto lub wolfram z Demokratycznej Republiki Konga lub krajów sąsiednich.