

## Główki cięgieł • DIN 12240-4, z gwintem wewnętrznym

22982.0418



### Opis produktu

Główki cięgieł nadają się do uniwersalnego zastosowania w aplikacjach obciążonych dynamicznie. Oprócz zastosowania w obszarach zagrożonych korozją, konstrukcja ze stali nierdzewnej może być również stosowana przy wyższych obciążeniach dynamicznych. Główki cięgieł są stosowane w łożyskach, w których konieczne są ruchy między wałem a oprawą, i gdzie ruchy nie są w linii prostej.

Główki cięgieł są gotowymi do montażu elementami wyprodukowanymi zgodnie z DIN ISO 12240-4 (seria wymiarowa K). Tkanina PTFE umieszczona wewnątrz panewki łożyska oznacza, że końce pręta nie wymagają konserwacji.

**Proszę zwrócić uwagę na informacje techniczne, które znajdują się na kolejnych stronach.**

### Materiał

#### Korpus

- Stal nierdzewna 1.4057, kuta, polerowana

#### Kulka łącznika

- Stal nierdzewna 1.4034, utwardzana, szlifowana, polerowana

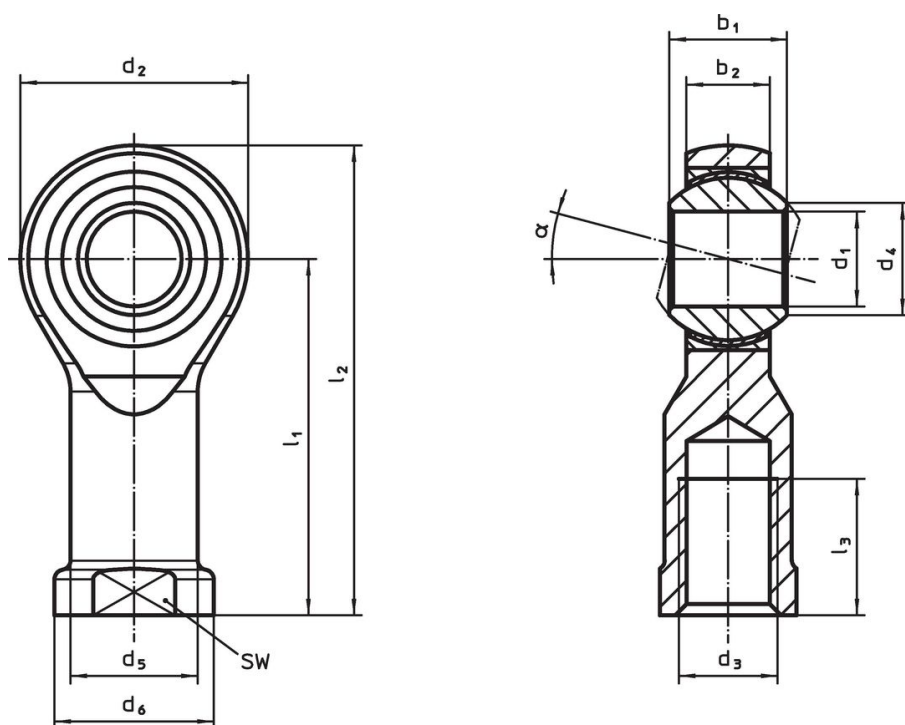
#### Łożysko

- Tkanina PTFE

#### Pancerz łożyska

- Stal nierdzewna 1.4571

### Rysunek



### Informacje do zamówienia

Wymiary											$\alpha$	SW	Obciążenie dynamiczne C	obciążenie statyczne $C_0$	min.   maks.		Nr art.	
$d_1$	$l_1$	$b_1$	$b_2$	$d_2$	$d_3$	$d_4$	$d_5$	$d_6$	$l_2$	$l_3$		[mm]	[mm]	[kN]	[kN]	min.   maks.	[g]	
[mm]															[°C]			
gwint prawy, Stal nierdzewna																		
20	77	25	18	50	M20 x 1,5	24,3	27,5	34	102	33	14°	32	78	83	-50	150	413	22982.0418

## Zgodność

### Zgodny z RoHS

Zgodny zgodnie z Dyrektywą 2011/65/UE i Dyrektywą 2015/863

### Nie zawiera substancji SVHC

Brak substancji SVHC o zawartości powyżej 0,1% mas. – lista SVHC z 27.06.2024.

### Nie zawiera substancji Propozycji 65

Nie zawiera substancji z rozporządzenia Proposition 65.

<https://www.P65Warnings.ca.gov/>

### Wolny od minerałów konfliktu

Ten produkt nie zawiera żadnych substancji oznaczonych jako „minerały konfliktu”, takich jak tantal, cyna, złoto lub wolfram z Demokratycznej Republiki Konga lub krajów sąsiednich.