

Główki cięgieł • DIN 12240-4, z gwintem zewnętrznym 22982.0318



Opis produktu

Główki cięgieł nadają się do uniwersalnego zastosowania w aplikacjach obciążonych dynamicznie. Oprócz zastosowania w obszarach zagrożonych korozją, konstrukcja ze stali nierdzewnej może być również stosowana przy wyższych obciążeniach dynamicznych. Główki cięgieł są stosowane w łożyskach, w których konieczne są ruchy między wałem a oprawą, i gdzie ruchy nie są w linii prostej.

Główki cięgieł są gotowymi do montażu elementami wyprodukowanymi zgodnie z DIN ISO 12240-4 (seria wymiarowa K). Tkanina PTFE umieszczona wewnątrz panewki łożyska oznacza, że końce pręta nie wymagają konserwacji.

Proszę zwrócić uwagę na informacje techniczne, które znajdują się na kolejnych stronach.

Materiał

Korpus

- Stal nierdzewna 1.4057, kuta, polerowana

Kulka łącznika

- Stal nierdzewna 1.4034, utwardzana, szlifowana, polerowana

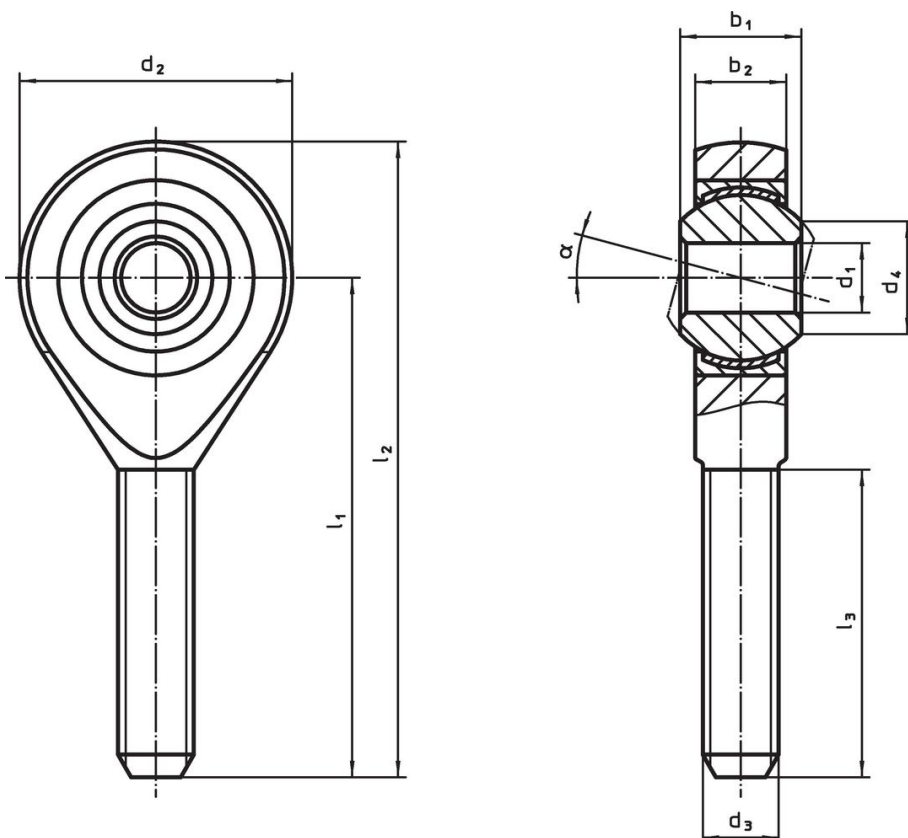
Łożysko

- Tkanina PTFE



Pancerz łożyska

- Stal nierdzewna 1.4571

Rysunek



Informacje do zamówienia

Wymiary									α	Obciążenie dynamiczne C	obciążenie statyczne C ₀	 min. maks.		 [g]	Nr art.
d ₁	l ₁	b ₁	b ₂	d ₂	d ₃	d ₄	l ₂	l ₃				[°C]			
gwint prawy, Stal nierdzewna															
20	78	25	18	50	M20 x 1,5	24,3	103	47	14°	78	83	-50	150	350	22982.0318

Zgodność

Zgodny z RoHS

Zgodny zgodnie z Dyrektywą 2011/65/UE i Dyrektywą 2015/863

Nie zawiera substancji SVHC

Brak substancji SVHC o zawartości powyżej 0,1% mas. – lista SVHC z 23.01.2024.

Nie zawiera substancji Propozycji 65

Nie zawiera substancji z rozporządzenia Proposition 65.

<https://www.P65Warnings.ca.gov/>

Wolny od minerałów konfliktu

Ten produkt nie zawiera żadnych substancji oznaczonych jako „minerały konfliktu”, takich jak tantal, cyna, złoto lub wolfram z Demokratycznej Republiki Konga lub krajów sąsiednich.