

## Główki cięgieł • DIN 12240-4, z gwintem zewnętrznym 22982.0314



### Opis produktu

Główki cięgieł nadają się do uniwersalnego zastosowania w aplikacjach obciążonych dynamicznie. Oprócz zastosowania w obszarach zagrożonych korozją, konstrukcja ze stali nierdzewnej może być również stosowana przy wyższych obciążeniach dynamicznych. Główki cięgieł są stosowane w łożyskach, w których konieczne są ruchy między wałem a oprawą, i gdzie ruchy nie są w linii prostej.

Główki cięgieł są gotowymi do montażu elementami wyprodukowanymi zgodnie z DIN ISO 12240-4 (seria wymiarowa K). Tkanina PTFE umieszczona wewnątrz panewki łożyska oznacza, że końce pręta nie wymagają konserwacji.

**Proszę zwrócić uwagę na informacje techniczne, które znajdują się na kolejnych stronach.**

### Materiał

#### Korpus

- Stal nierdzewna 1.4057, kuta, polerowana

#### Kulka łącznika

- Stal nierdzewna 1.4034, utwardzana, szlifowana, polerowana

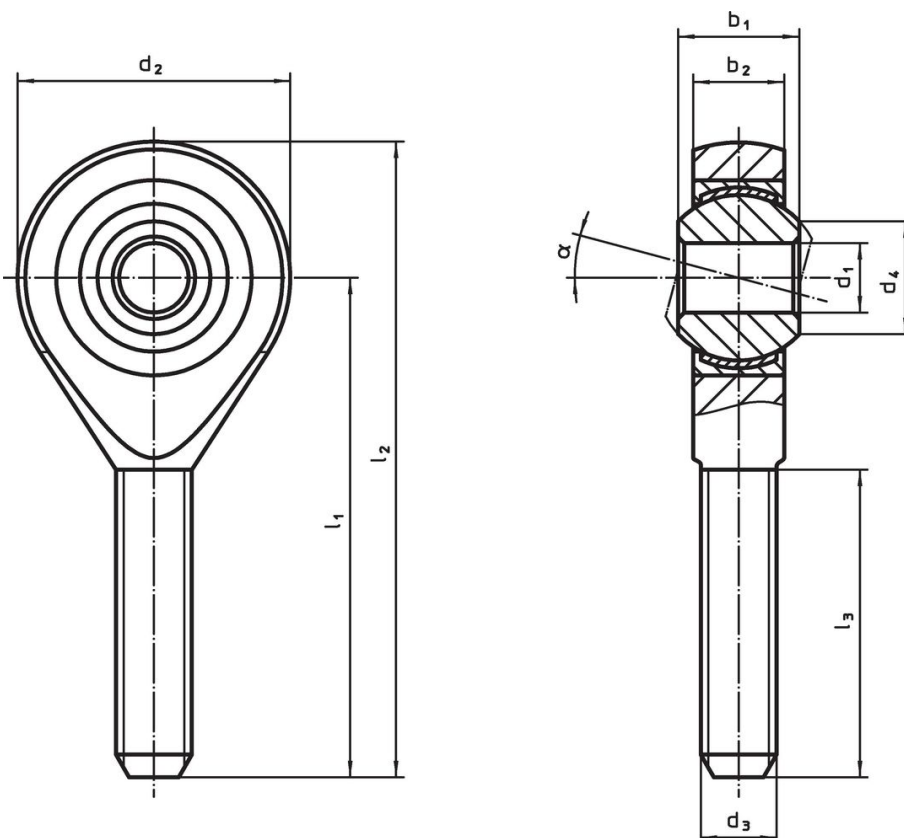
#### Łożysko

- Tkanina PTFE



#### Pancerz łożyska

- Stal nierdzewna 1.4571

### Rysunek



## Informacje do zamówienia

Wymiary										$\alpha$	Obciążenie dynamiczne C	obciążenie statyczne C <sub>0</sub>	 min.   maks.		 [g]	Nr art.
d <sub>1</sub>	l <sub>1</sub>	b <sub>1</sub>	b <sub>2</sub>	d <sub>2</sub>	d <sub>3</sub>	d <sub>4</sub>	l <sub>2</sub>	l <sub>3</sub>	[mm]				[kN]	[kN]		
gwint prawy, Stal nierdzewna																
16	66	21	15	42	M16	19,3	87	40	15°	52,5	60,5	-50	150	202	<a href="#">22982.0314</a>	

## Zgodność

### Zgodny z RoHS

Zgodny zgodnie z Dyrektywą 2011/65/UE i Dyrektywą 2015/863

### Nie zawiera substancji SVHC

Brak substancji SVHC o zawartości powyżej 0,1% mas. – lista SVHC z 23.01.2024.

### Nie zawiera substancji Propozycji 65

Nie zawiera substancji z rozporządzenia Proposition 65.

<https://www.P65Warnings.ca.gov/>

### Wolny od minerałów konfliktu

Ten produkt nie zawiera żadnych substancji oznaczonych jako „minerały konfliktu”, takich jak tantal, cyna, złoto lub wolfram z Demokratycznej Republiki Konga lub krajów sąsiednich.