

## Główki cięgieł • DIN 12240-4, z gwintem wewnętrznym

22982.0212



### Opis produktu

Główki cięgieł nadają się do uniwersalnego zastosowania w aplikacjach obciążonych dynamicznie. Oprócz zastosowania w obszarach zagrożonych korozją, konstrukcja ze stali nierdzewnej może być również stosowana przy wyższych obciążeniach dynamicznych. Główki cięgieł są stosowane w łożyskach, w których konieczne są ruchy między wałem a oprawą, i gdzie ruchy nie są w linii prostej.

Główki cięgieł są gotowymi do montażu elementami wyprodukowanymi zgodnie z DIN ISO 12240-4 (seria wymiarowa K). Tkanina PTFE umieszczona wewnątrz panewki łożyska oznacza, że końce pręta nie wymagają konserwacji.

**Proszę zwrócić uwagę na informacje techniczne, które znajdują się na kolejnych stronach.**

### Materiał

#### Korpus

- Stal automatowa, toczona, cynkowana

#### Kulka łącznika

- Stal łożyskowa, utwardzana, szlifowana, polerowana

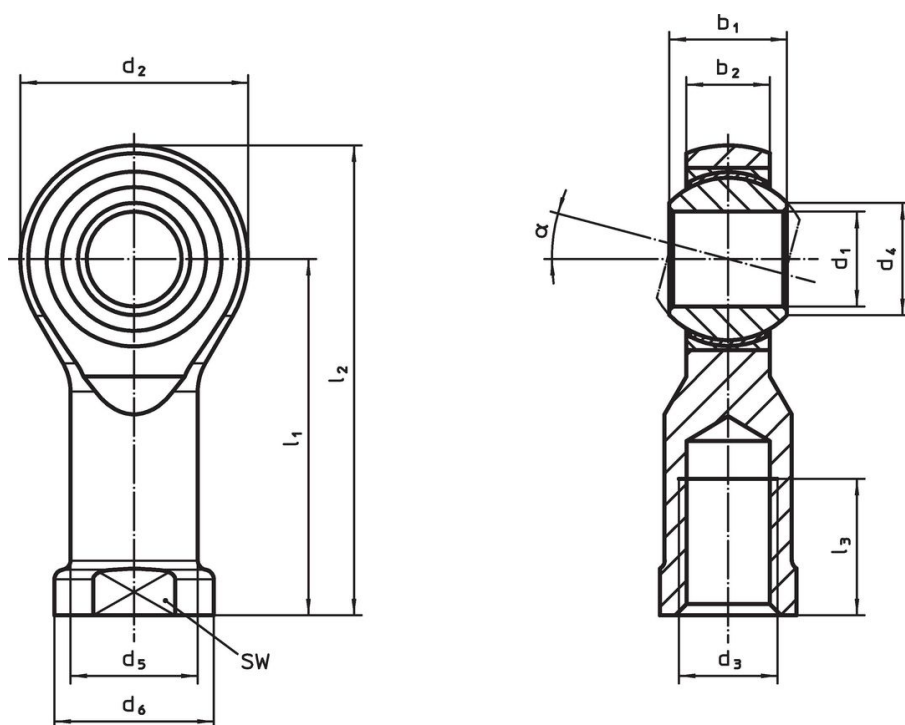
#### Łożysko

- Tkanina PTFE

#### Pancerz łożyska

- Stal automatowa, cynkowana galwanicznie

### Rysunek



### Informacje do zamówienia

Wymiary												$\alpha$	SW	Obciążenie dynamiczne C	obciążenie statyczne $C_0$	min. maks.		Nr art.		
$d_1$	$l_1$	$b_1$	$b_2$	$d_2$	$d_3$	$d_4$	$d_5$	$d_6$	$l_2$	$l_3$			[mm]	[mm]	[kN]	[kN]	min. maks.	[g]		
[mm]																[°C]				
gwint prawy, Stal automatowa																				
14	57	19	13,5	36	M14	16,8	20	25	75	25			16°	22	42	21	-50	150	165	22982.0212

## Zgodność

### Zgodny z RoHS

Zawiera ołów - zgodny z wyjątkami 6a /6b /6c

### Zawiera substancje SVHC > 0,1% mas.

Zawiera ołów – lista SVHC [REACH] z dnia 23.01.2024

### Zawiera substancje z Propozycja 65



Kontakt z ołowiem może powodować raka i bezpłodność  
<https://www.P65Warnings.ca.gov/>

### Wolny od minerałów konfliktu

Ten produkt nie zawiera żadnych substancji oznaczonych jako „minerały konfliktu”, takich jak tantal, cyna, złoto lub wolfram z Demokratycznej Republiki Konga lub krajów sąsiednich.