

Główki cięgieł • DIN 12240-4, z gwintem wewnętrznym 22982.0210



Opis produktu

Główki cięgieł nadają się do uniwersalnego zastosowania w aplikacjach obciążonych dynamicznie. Oprócz zastosowania w obszarach zagrożonych korozją, konstrukcja ze stali nierdzewnej może być również stosowana przy wyższych obciążeniach dynamicznych. Główki cięgieł są stosowane w łożyskach, w których konieczne są ruchy między wałem a oprawą, i gdzie ruchy nie są w linii prostej.

Główki cięgieł są gotowymi do montażu elementami wyprodukowanymi zgodnie z DIN ISO 12240-4 (seria wymiarowa K). Tkanina PTFE umieszczona wewnątrz panewki łożyska oznacza, że końce pręta nie wymagają konserwacji.

Proszę zwrócić uwagę na informacje techniczne, które znajdują się na kolejnych stronach.

Materiał

Korpus

- Stal automatowa, toczona, cynkowana

Kulka łącznika

- Stal łożyskowa, utwardzana, szlifowana, polerowana

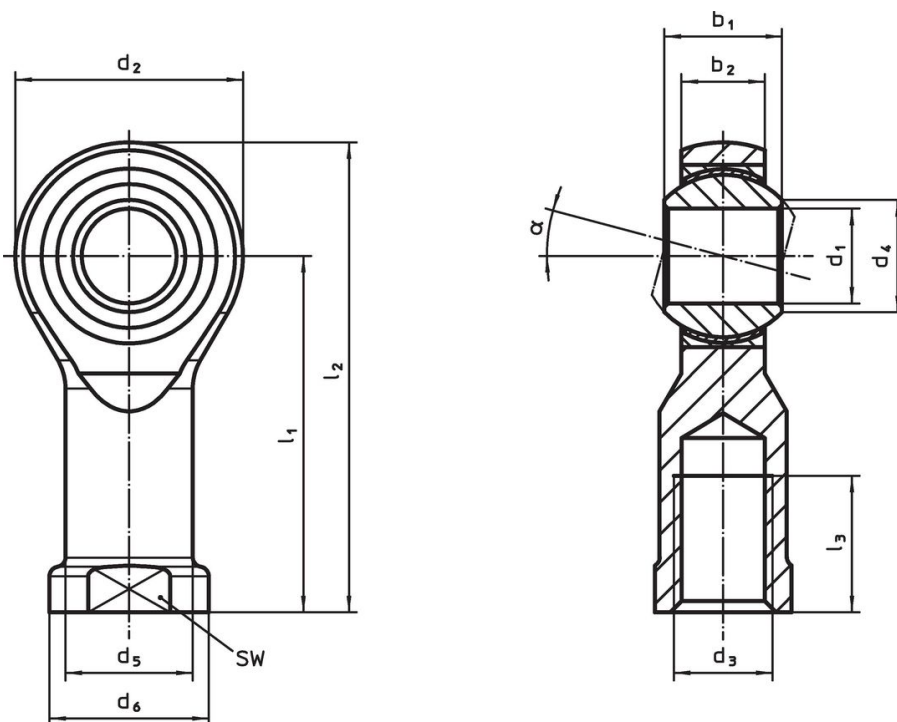
Łożysko

- Tkanina PTFE

Pancerz łożyska

- Stal automatowa, cynkowana galwanicznie

Rysunek



Informacje do zamówienia

Wymiary											α	SW	Obciążenie dynamiczne C	obciążenie statyczne C_0	min. maks.		Nr art.	
d_1	l_1	b_1	b_2	d_2	d_3	d_4	d_5	d_6	l_2	l_3		[mm]	[mm]	[kN]	[kN]	min. maks.	[g]	
[mm]															[°C]			
gwint prawy, Stal automatowa																		
12	50	16	12	32	M12	15,4	17,5	22	66	22	13°	19	32	23,5	-50	150	113	22982.0210

Zgodność

Zgodny z RoHS

Zawiera ołów - zgodny z wyjątkami 6a /6b /6c

Zawiera substancje SVHC > 0,1% mas.

Zawiera ołów – lista SVHC [REACH] z dnia 27.06.2024.

Zawiera substancje z Propozycja 65



Kontakt z ołowiem może powodować raka i bezpłodność
<https://www.P65Warnings.ca.gov/>

Wolny od minerałów konfliktu

Ten produkt nie zawiera żadnych substancji oznaczonych jako „minerały konfliktu”, takich jak tantal, cyna, złoto lub wolfram z Demokratycznej Republiki Konga lub krajów sąsiednich.