

Główki cięgieł • DIN 12240-4, z gwintem zewnętrznym 22982.0106



Opis produktu

Główki cięgieł nadają się do uniwersalnego zastosowania w aplikacjach obciążonych dynamicznie. Oprócz zastosowania w obszarach zagrożonych korozją, konstrukcja ze stali nierdzewnej może być również stosowana przy wyższych obciążeniach dynamicznych. Główki cięgieł są stosowane w łożyskach, w których konieczne są ruchy między wałem a oprawą, i gdzie ruchy nie są w linii prostej.

Główki cięgieł są gotowymi do montażu elementami wyprodukowanymi zgodnie z DIN ISO 12240-4 (seria wymiarowa K). Tkanina PTFE umieszczona wewnątrz panewki łożyska oznacza, że końce pręta nie wymagają konserwacji.

Proszę zwrócić uwagę na informacje techniczne, które znajdują się na kolejnych stronach.

Material

Korpus

- Stal automatowa, toczona, cynkowana

Kulka łącznika

- Stal łożyskowa, utwardzana, szlifowana, polerowana

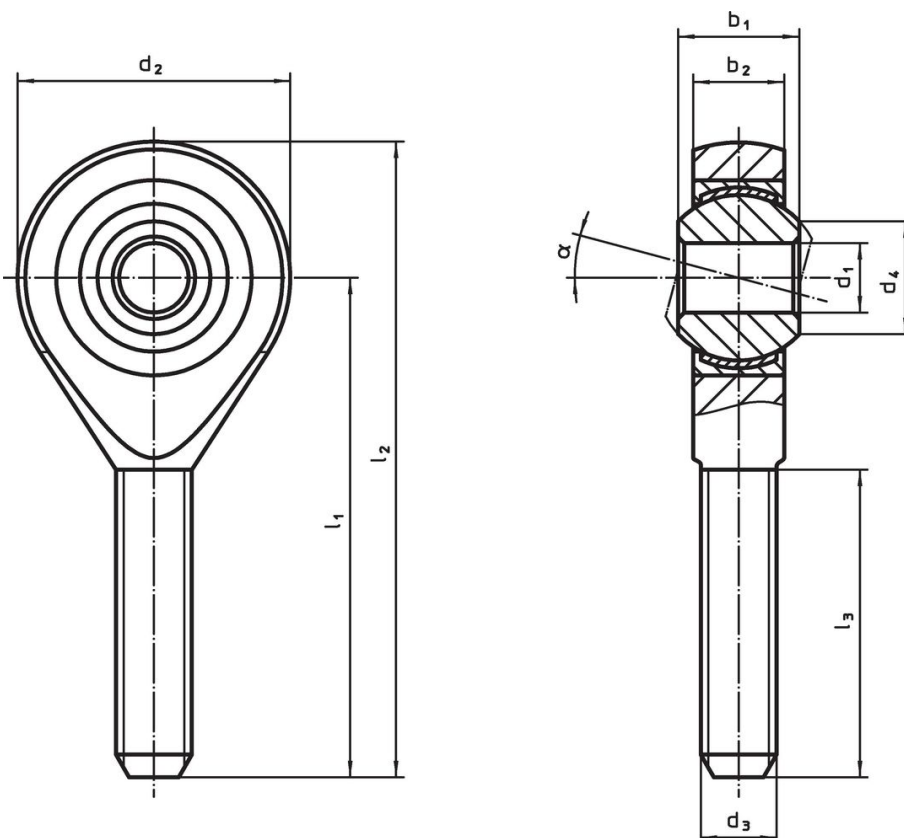
Łożysko

- Tkanina PTFE



Pancerz łożyska

- Stal automatowa, cynkowana galwanicznie

Rysunek



Informacje do zamówienia

Wymiary									α	Obciążenie dynamiczne C	obciążenie statyczne C ₀				Nr art.
d ₁	l ₁	b ₁	b ₂	d ₂	d ₃	d ₄	l ₂	l ₃				min.	maks.		
[mm]										[kN]	[kN]	[°C]			
gwint prawy, Stal automatowa															
8	42	12	9	24	M8	10,4	54	25	14°	16,7	11	-50	150	38	22982.0106

Zgodność

Zgodny z RoHS

Zawiera ołów - zgodny z wyjątkami 6a /6b /6c

Zawiera substancje SVHC > 0,1% mas.

Zawiera ołów – lista SVHC [REACH] z dnia 23.01.2024

Zawiera substancje z Propozycja 65



Kontakt z ołowiem może powodować raka i bezpłodność
<https://www.P65Warnings.ca.gov/>

Wolny od minerałów konfliktu

Ten produkt nie zawiera żadnych substancji oznaczonych jako „minerały konfliktu”, takich jak tantal, cyna, złoto lub wolfram z Demokratycznej Republiki Konga lub krajów sąsiednich.