

## Śruby oczkowe • DIN 444, kształt B, jakość 8.8 wysoce precyzyjne

22980.0168



### Opis produktu

Wykonanie "wysoce precyzyjne" śrub oczkowych przewyższa jakością wykonanie wersji wg DIN. Trzpień jest walcowany - rozmiar wału jest identyczny z rozmiarem rolki. Powierzchnie o wymiarach -s- są obrabiane.  
Tolerancja otworów  $d_2 = H7$ .

### Materiał

- Stal ulepszana cieplnie, jakość 8.8, czarna

### Więcej informacji

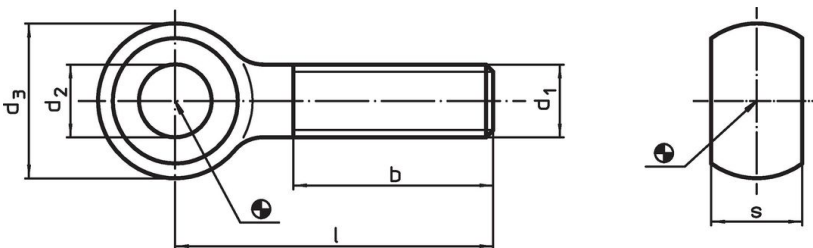
#### Referencje

Momenty obrotowe dociągające, patrz załącznik - Dane techniczne.

#### Inne produkty

- Śruby oczkowe, DIN 444, wykonanie B

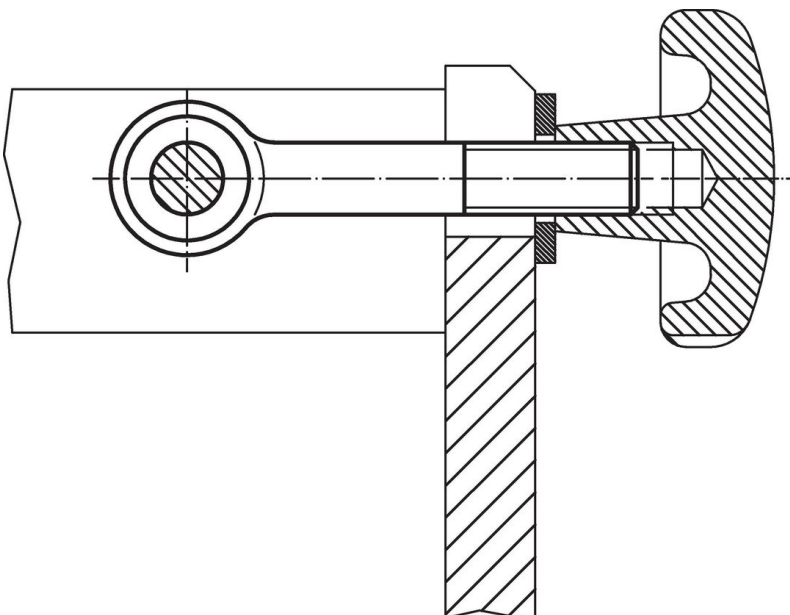
### Rysunek



### Informacje do zamówienia

$d_1$	l	Wymiary				s	[g]	Nr art.
		$d_2$ H7 [mm]	$d_3$	b	-0,2			
M16	150	16	32	44	17	245	22980.0168	

### Przykład aplikacji



## Zgodność

### Zgodny z RoHS

Zgodny zgodnie z Dyrektywą 2011/65/UE i Dyrektywą 2015/863

### Nie zawiera substancji SVHC

Brak substancji SVHC o zawartości powyżej 0,1% mas. – lista SVHC z 27.06.2024.

### Nie zawiera substancji Propozycji 65

Nie zawiera substancji z rozporządzenia Proposition 65.

<https://www.P65Warnings.ca.gov/>

### Wolny od minerałów konfliktu

Ten produkt nie zawiera żadnych substancji oznaczonych jako „minerały konfliktu”, takich jak tantal, cyna, złoto lub wolfram z Demokratycznej Republiki Konga lub krajów sąsiednich.