

Tuleje dystansowe • do korków uszczelniających Expander z wydłużoną wyciąganą kotwą

22880.0428



Opis produktu

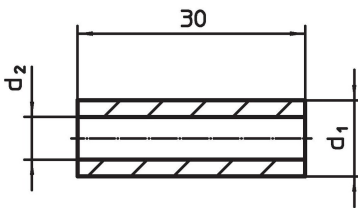
Stosowane do korków uszczelniających Expander® z przedłużoną wyciąganą kotwą.

Materiał

Korpus

- Stal hartowana, utwardzana dyfuzyjnie

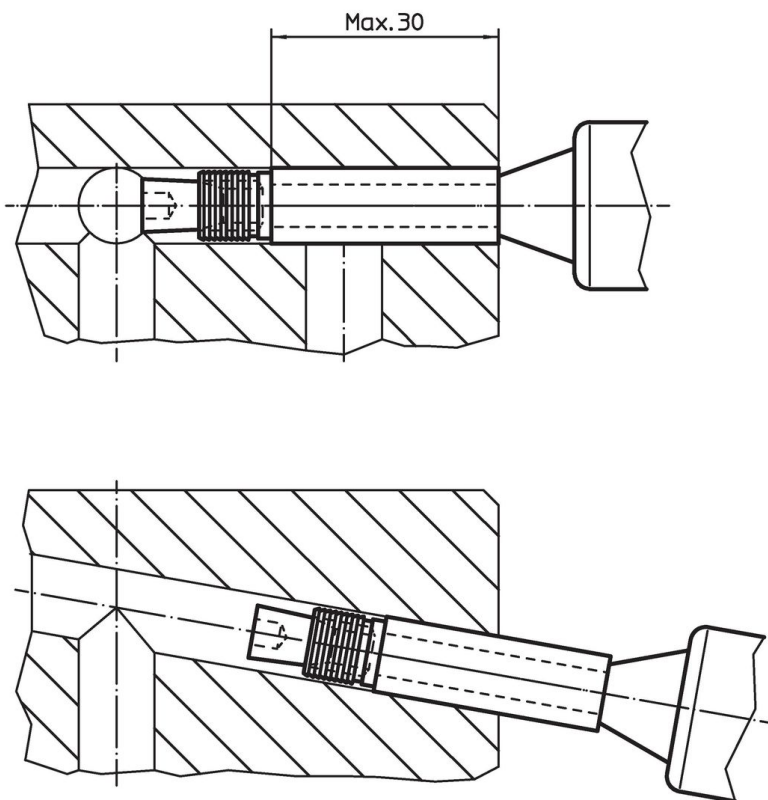
Rysunek



Informacje do zamówienia

d ₁	Wymiary		[g]	Nr art.
	[mm]	d ₂		
8		4,8	7,2	22880.0428

Przykład aplikacji



Zgodność

Zgodny z RoHS

Zgodny zgodnie z Dyrektywą 2011/65/UE i Dyrektywą 2015/863

Nie zawiera substancji SVHC

Brak substancji SVHC o zawartości powyżej 0,1% mas. – lista SVHC z 23.01.2024.

Nie zawiera substancji Propozycji 65

Nie zawiera substancji z rozporządzenia Proposition 65.

<https://www.P65Warnings.ca.gov/>

Wolny od minerałów konfliktu

Ten produkt nie zawiera żadnych substancji oznaczonych jako „minerały konfliktu”, takich jak tantal, cyna, złoto lub wolfram z Demokratycznej Republiki Konga lub krajów sąsiednich.