

**Tuleje dystansowe** • do korków uszczelniających Expander z wydłużoną wyciąganą kotwą  
22880.0426



**Opis produktu**

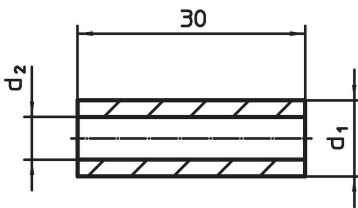
Stosowane do korków uszczelniających Expander® z przedłużoną wyciąganą kotwą.

**Materiał**

**Korpus**

- Stal hartowana, utwardzana dyfuzyjnie

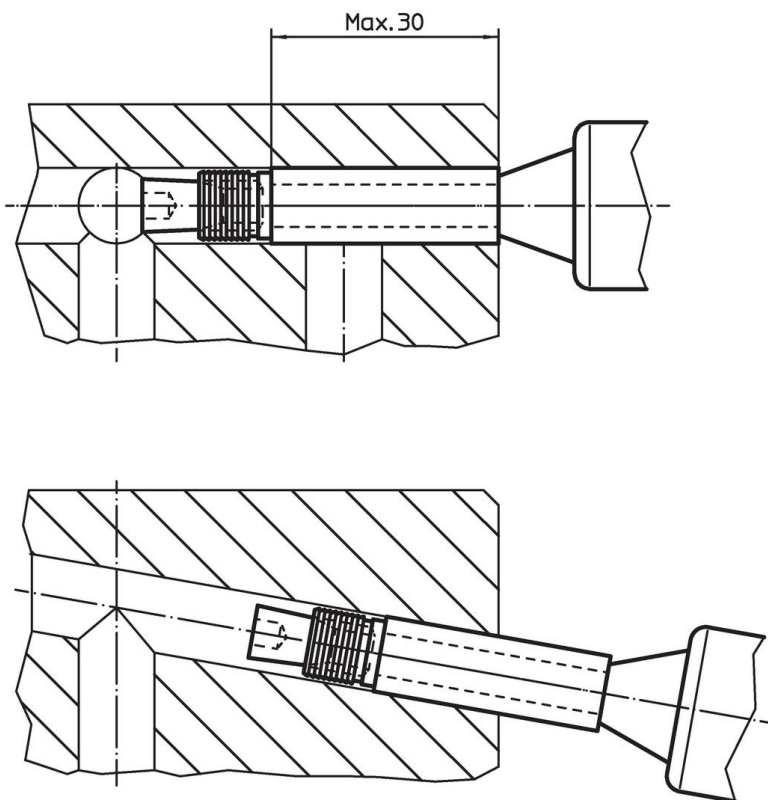
**Rysunek**



**Informacje do zamówienia**

d <sub>1</sub>	Wymiary		[g]	Nr art.
	[mm]	d <sub>2</sub>		
6		3,7	3,8	22880.0426

**Przykład aplikacji**



## Zgodność

### Zgodny z RoHS

Zgodny zgodnie z Dyrektywą 2011/65/UE i Dyrektywą 2015/863

### Nie zawiera substancji SVHC

Brak substancji SVHC o zawartości powyżej 0,1% mas. – lista SVHC z 23.01.2024.

### Nie zawiera substancji Propozycji 65

Nie zawiera substancji z rozporządzenia Proposition 65.

<https://www.P65Warnings.ca.gov/>

### Wolny od minerałów konfliktu

Ten produkt nie zawiera żadnych substancji oznaczonych jako „minerały konfliktu”, takich jak tantal, cyna, złoto lub wolfram z Demokratycznej Republiki Konga lub krajów sąsiednich.