

Korki uszczelniające Expander® - z wydłużoną, wyciąganą kotwą

22880.0418



Opis produktu

Korki uszczelniające Expander® stosuje się do szybkiego i ekonomicznego zamykania oraz uszczelniania otworów technologicznych, np.: w otworach do układów hydraulicznych oraz skomplikowanych konstrukcjach obrabianych. W czasie stosowania pierścieni z przedłużoną kotwą, montaż odbywa się za pomocą specjalnych, łatwych w obsłudze narzędzi.

Korpus i kotwa są wstępnie zmontowane i przygotowane do automatycznego montażu

UWAGA:

Jeżeli korki uszczelniające Expander® z wyciąganą kotwą zastosowane są do oddzielenia rowków, dopuszczalne ciśnienie robocze powinno być obniżone o 50%!

Proszę przestrzegać wskazówek technicznych załączonych do niniejszych stron z produktami.

Materiał

Korpus

- Stal nawęglana, wyżarzana

Sworzeń

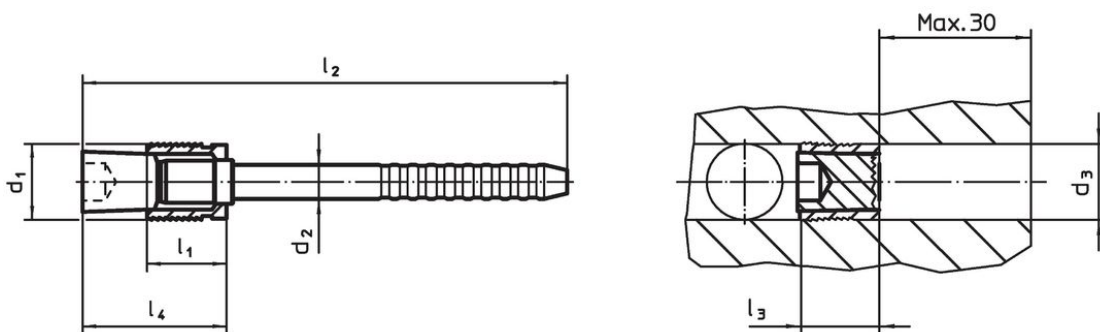
- Stal

Więcej informacji

Inne produkty

- Tuleje dystansowe, do korków uszczelniających Expander® z wydłużoną wyciąganą kotwą
- Narzędzia montażowe, do korków uszczelniających Expander® z wyciąganą kotwą

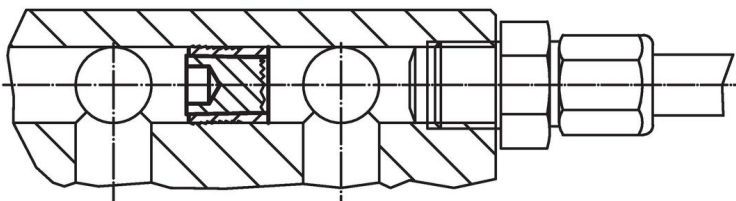
Rysunek



Informacje do zamówienia

d ₁	d ₂	d ₃ +0,12 0	Wymiary				[g]	Nr art.
			l ₁	l ₂	l ₃ maks.	l ₄ maks.		
8	4,2	8	8,5	70	10,5	15	10	22880.0418

Przykład aplikacji



Ciśnienie robocze i kontrolne dla pierścieni rozprężnych z wydłużoną kotwą							
Materiał podstawowy	ETG-100 AISI 1144	C15Pb 1.0403	GG-25 DIN 1691	GGG-50 DIN 1693	AlCuMg2 3.1354	AlMgSiPb 3.0615	G-AISI7Mg 3.2371
d ₁ 4-10 mm	Ciśnienie robocze p [bar]						
	500	500	500	500	500	450	450
	Test p [bar]						
	1600	1600	1600	1600	1600	1400	1400

Zgodność

Zgodny z RoHS

Zawiera ołów - zgodny z wyjątkami 6a /6b /6c

Zawiera substancje SVHC > 0,1% mas.

Zawiera ołów – lista SVHC [REACH] z dnia 23.01.2024

Zawiera substancje z Propozycja 65



Kontakt z ołowiem może powodować raka i bezpłodność

<https://www.P65Warnings.ca.gov/>

Wolny od minerałów konfliktu

Ten produkt nie zawiera żadnych substancji oznaczonych jako „minerały konfliktu”, takich jak tantal, cyna, złoto lub wolfram z Demokratycznej Republiki Konga lub krajów sąsiednich.