

## Stemple do osadzania • do korka uszczelniającego Expander

22880.0162



### Opis produktu

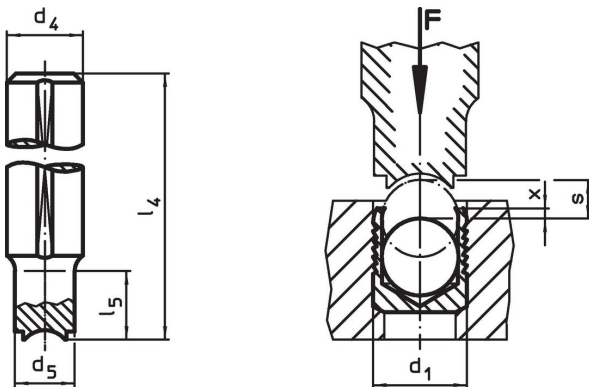
Korki uszczelniające służą do pewnego, szybkiego i niedrogiego zamykania otworów w technice płynów, np. otworów hydraulicznych w budowie urządzeń. Montaż polega na wprasowaniu zatyczki uszczelniającej do otworu za pomocą zalecanych do tego celu stempli.

**Proszę przestrzegać wskazówek technicznych załączonych do niniejszych stron z produktami.**

### Materiał

- Stal narzędziowa, uszlachetniona

### Rysunek



### Informacje do zamówienia

d <sub>1</sub>	d <sub>4</sub> h9	d <sub>5</sub>	Wymiary				[g]	Nr art.
			l <sub>4</sub>	l <sub>5</sub>	x ±0,2	s		
12	14	11,7	150	30	0,4	5,5	167	22880.0162

### Przykład aplikacji



## Zgodność

### Zgodny z RoHS

Zgodny zgodnie z Dyrektywą 2011/65/UE i Dyrektywą 2015/863

### Nie zawiera substancji SVHC

Brak substancji SVHC o zawartości powyżej 0,1% mas. – lista SVHC z 23.01.2024.

### Nie zawiera substancji Propozycji 65

Nie zawiera substancji z rozporządzenia Proposition 65.

<https://www.P65Warnings.ca.gov/>

### Wolny od minerałów konfliktu

Ten produkt nie zawiera żadnych substancji oznaczonych jako „minerały konfliktu”, takich jak tantal, cyna, złoto lub wolfram z Demokratycznej Republiki Konga lub krajów sąsiednich.