

Stemple do osadzania • do korka uszczelniającego Expander

22880.0160



Opis produktu

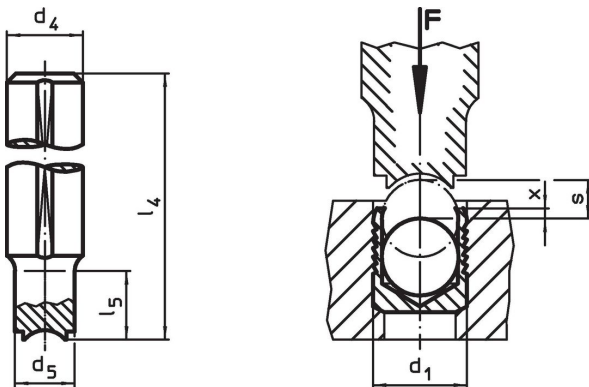
Korki uszczelniające służą do pewnego, szybkiego i niedrogiego zamykania otworów w technice płynów, np. otworów hydraulicznych w budowie urządzeń. Montaż polega na wprasowaniu zatyczki uszczelniającej do otworu za pomocą zalecanych do tego celu stempli.

Proszę przestrzegać wskazówek technicznych załączonych do niniejszych stron z produktami.

Materiał

- Stal narzędziowa, uszlachetniona

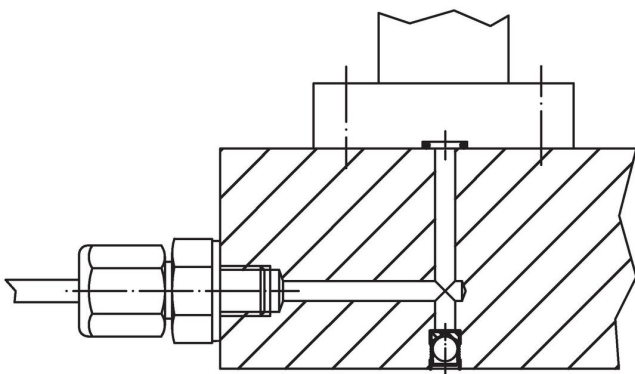
Rysunek



Informacje do zamówienia

d ₁	d ₄ h9	d ₅	Wymiary				[g]	Nr art.
			l ₄	l ₅	x ±0,2	s		
10	14	9,8	100	25	0,4	4,5	103	22880.0160

Przykład aplikacji



Zgodność

Zgodny z RoHS

Zgodny zgodnie z Dyrektywą 2011/65/UE i Dyrektywą 2015/863

Nie zawiera substancji SVHC

Brak substancji SVHC o zawartości powyżej 0,1% mas. – lista SVHC z 23.01.2024.

Nie zawiera substancji Propozycji 65

Nie zawiera substancji z rozporządzenia Proposition 65.

<https://www.P65Warnings.ca.gov/>

Wolny od minerałów konfliktu

Ten produkt nie zawiera żadnych substancji oznaczonych jako „minerały konfliktu”, takich jak tantal, cyna, złoto lub wolfram z Demokratycznej Republiki Konga lub krajów sąsiednich.