

Stemple do osadzania · do korka uszczelniającego Expander

22880.0154



Opis produktu

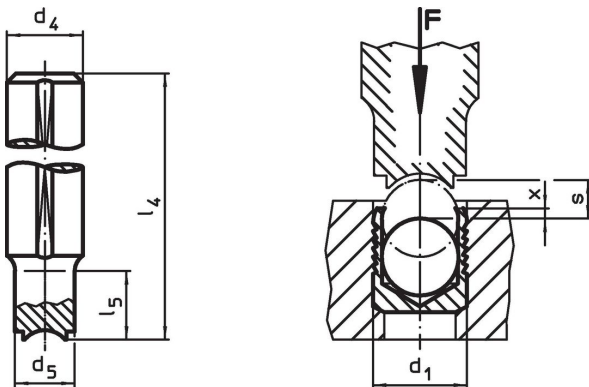
Korki uszczelniające służą do pewnego, szybkiego i niedrogiego zamykania otworów w technice płynów, np. otworów hydraulicznych w budowie urządzeń. Montaż polega na wprasowaniu zatyczki uszczelniającej do otworu za pomocą zalecanych do tego celu stempli.

Proszę przestrzegać wskazówek technicznych załączonych do niniejszych stron z produktami.

Materiał

- Stal narzędziowa, uszlachetniona

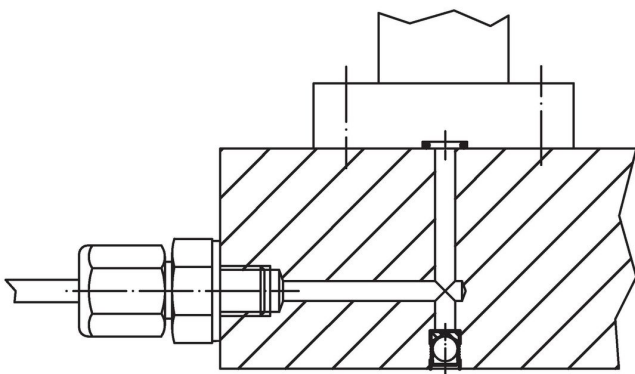
Rysunek



Informacje do zamówienia

| d ₁ | d ₄ h9 | d ₅ | Wymiary | | | | [g] | Nr art. |
|----------------|----------------------|----------------|----------------|----------------|-----------|-----|-----|------------|
| | | | l ₄ | l ₅ | x ±0,2 | s | | |
| 4 | 10 | 3,8 | 100 | 10 | 0,2 | 1,5 | 54 | 22880.0154 |

Przykład aplikacji



Zgodność

Zgodny z RoHS

Zgodny zgodnie z Dyrektywą 2011/65/UE i Dyrektywą 2015/863

Nie zawiera substancji SVHC

Brak substancji SVHC o zawartości powyżej 0,1% mas. – lista SVHC z 27.06.2024.

Nie zawiera substancji Propozycji 65

Nie zawiera substancji z rozporządzenia Proposition 65.

<https://www.P65Warnings.ca.gov/>

Wolny od minerałów konfliktu

Ten produkt nie zawiera żadnych substancji oznaczonych jako „minerały konfliktu”, takich jak tantal, cyna, złoto lub wolfram z Demokratycznej Republiki Konga lub krajów sąsiednich.