

Korki uszczelniające Expander® · tuleja i kulka ze stali nierdzewnej

22880.0085



Opis produktu

Korki uszczelniające służą do pewnego, szybkiego i niedrogiego zamykania otworów w technice płynów, np. otworów hydraulicznych w budowie urządzeń. Montaż polega na wprasowaniu zatyczki uszczelniającej do otworu za pomocą zalecanych do tego celu stempli.

Proszę przestrzegać wskazówek technicznych załączonych do niniejszych stron z produktami.

Materiał

Korpus

- Stal nierdzewna 1.4305

Kulka

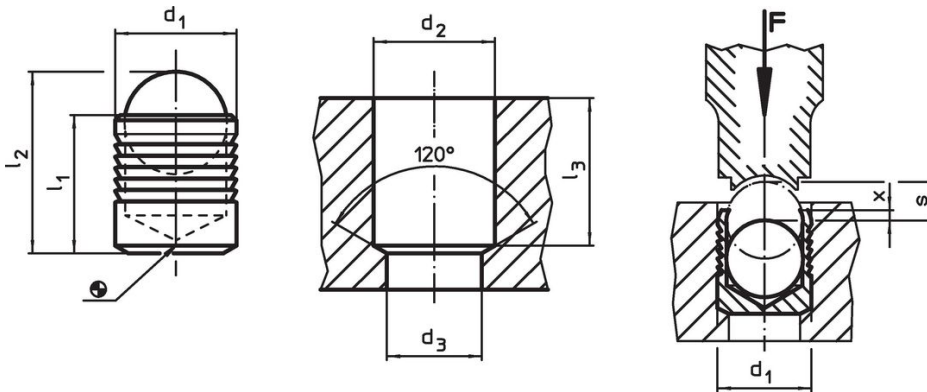
- Stal nierdzewna 1.4301

Więcej informacji

Inne produkty

- Korki uszczelniające Expander®, tulejka ze stali hartowanej
- Korki uszczelniające Expander®, tulejka ze stali nierdzewnej
- Stemple do osadzania, do korka uszczelniającego Expander®

Rysunek



Informacje do zamówienia

Wymiary								[g]	Nr art.
d ₁	l ₁	l ₂	d ₂ +0,1	d ₃ maks.	l ₃ min.	x ±0,2	s		
tuleja i kulka ze stali nierdzewnej									
5	5,5	7,05	5	4,3	5,3	0,4	2	0,7	22880.0085

Przykład aplikacji

Ciśnienie robocze i kontrolne dla pierścieni rozprężno-zaciskowych z zaślepką, tuleja ze stali nierdzewnej 1.4305

Materiał podstawowy	ETG-100 AISI 1144	C15Pb 1.0403	GG-25 DIN 1691	GGG-50 DIN 1693	AlCuMg2 3.1354	AlMgSiPb 3.0615	G-AISI7Mg 3.2371
d ₁ 3-10 mm	Ciśnienie robocze p [bar]						
	450	450	450	450	450	380	380
	Test p [bar]						
	1400	1400	1400	1400	1400	1200	1200
d ₁ 12-22 mm	Ciśnienie robocze p [bar]						
	350	350	350	350	350	280	280
	Test p [bar]						
	1150	1150	1150	1150	1150	900	900

Zgodność

Zgodny z RoHS

Zgodny zgodnie z Dyrektywą 2011/65/UE i Dyrektywą 2015/863

Nie zawiera substancji SVHC

Brak substancji SVHC o zawartości powyżej 0,1% mas. – lista SVHC z 23.01.2024.

Nie zawiera substancji Propozycji 65

Nie zawiera substancji z rozporządzenia Proposition 65.

<https://www.P65Warnings.ca.gov/>

Wolny od minerałów konfliktu

Ten produkt nie zawiera żadnych substancji oznaczonych jako „minerały konfliktu”, takich jak tantal, cyna, złoto lub wolfram z Demokratycznej Republiki Konga lub krajów sąsiednich.