

## Korki uszczelniające Expander® • tulejka ze stali nierdzewnej

22880.0059



### Opis produktu

Korki uszczelniające służą do pewnego, szybkiego i niedrogiego zamykania otworów w technice płynów, np. otworów hydraulicznych w budowie urządzeń. Montaż polega na wprasowaniu zatyczki uszczelniającej do otworu za pomocą zalecanych do tego celu stempli.

**Proszę przestrzegać wskazówek technicznych załączonych do niniejszych stron z produktami.**

### Materiał

#### Korpus

- Stal nierdzewna 1.4305

#### Kulka

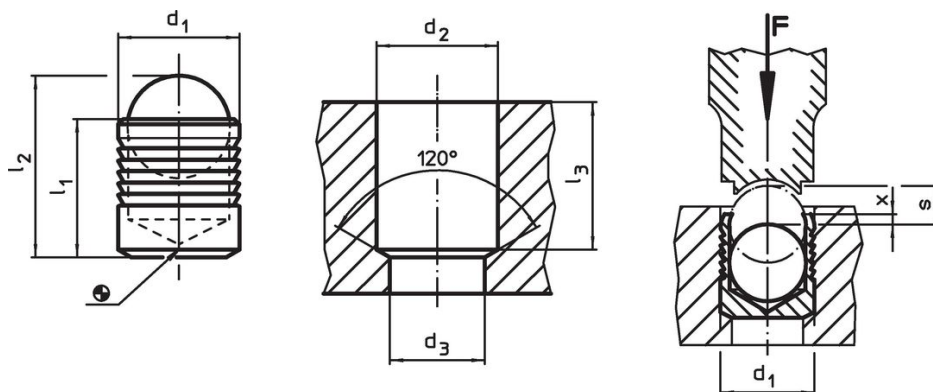
- Stal łożyskowa, uszlachetniona, odpuszczona

### Więcej informacji

#### Inne produkty

- Korki uszczelniające Expander®, tulejka ze stali hartowanej
- Korki uszczelniające Expander®, tuleja i kulka ze stali nierdzewnej
- Stemple do osadzania, do korka uszczelniającego Expander®

### Rysunek



### Informacje do zamówienia

Wymiary									[g]	Nr art.
d <sub>1</sub>	l <sub>1</sub>	l <sub>2</sub> ~	d <sub>2</sub> +0,1	d <sub>3</sub> maks.	l <sub>3</sub> min.	x ±0,2	s			
[mm]										
korpus ze stali nierdzewnej, kulka stalowa										
9	10	13,7	9	8,4	9,8	0,4	4	4,5	22880.0059	

### Przykład aplikacji

Ciśnienie robocze i kontrolne dla pierścieni rozprężno-zaciskowych z zaślepką, tuleja ze stali nierdzewnej 1.4305							
Materiał podstawowy	ETG-100 AISI 1144	C15Pb 1.0403	GG-25 DIN 1691	GGG-50 DIN 1693	AlCuMg2 3.1354	AlMgSiPb 3.0615	G-AISI7Mg 3.2371
d <sub>1</sub> 3-10 mm	Ciśnienie robocze p [bar]						
	450	450	450	450	450	380	380
	Test p [bar]						
	1400	1400	1400	1400	1400	1200	1200
d <sub>1</sub> 12-22 mm	Ciśnienie robocze p [bar]						
	350	350	350	350	350	280	280
	Test p [bar]						
	1150	1150	1150	1150	1150	900	900

## Zgodność

### Zgodny z RoHS

Zgodny zgodnie z Dyrektywą 2011/65/UE i Dyrektywą 2015/863

### Nie zawiera substancji SVHC

Brak substancji SVHC o zawartości powyżej 0,1% mas. – lista SVHC z 27.06.2024.

### Nie zawiera substancji Propozycji 65

Nie zawiera substancji z rozporządzenia Proposition 65.

<https://www.P65Warnings.ca.gov/>

### Wolny od minerałów konfliktu

Ten produkt nie zawiera żadnych substancji oznaczonych jako „minerały konfliktu”, takich jak tantal, cyna, złoto lub wolfram z Demokratycznej Republiki Konga lub krajów sąsiednich.