

## Korki uszczelniające Expander® · tulejka ze stali hartowanej

22880.0012



### Opis produktu

Korki uszczelniające służą do pewnego, szybkiego i niedrogiego zamykania otworów w technice płynów, np. otworów hydraulicznych w budowie urządzeń. Montaż polega na wprasowaniu zatyczki uszczelniającej do otworu za pomocą zalecanych do tego celu stempli.

**Proszę przestrzegać wskazówek technicznych załączonych do niniejszych stron z produktami.**

### Materiał

#### Korpus

- Stal do nawęglania, ocynekowana, pasywacja grubowarstwowa

#### Kulka

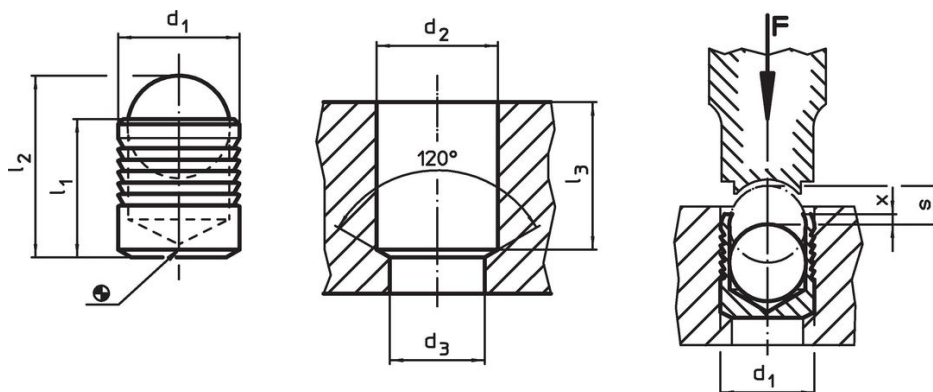
- Stal łożyskowa, uszlachetniona, odpuszczona

### Więcej informacji

#### Inne produkty

- Korki uszczelniające Expander®, tulejka ze stali nierdzewnej
- Korki uszczelniające Expander®, tuleja i kulka ze stali nierdzewnej
- Stemple do osadzania, do korka uszczelniającego Expander®

### Rysunek



### Informacje do zamówienia

$d_1$	$l_1$	$l_2$ ~	$d_2$ +0,1	Wymiary				[g]	Nr art.
				$d_3$ maks. [mm]	$l_3$ min.	$x$ $\pm 0,2$	$s$		
12	13	18	12	10,6	12,8	0,4	5,5	9,6	22880.0012

### Przykład aplikacji

Ciśnienie robocze i kontrolne dla pierścieni rozprężno-zaciskowych z zaślepką, tuleja ze stali powierzchniowo utwardzanej 1.0403							
Materiał podstawowy	ETG-100 AISI 1144	C15Pb 1.0403	GG-25 DIN 1691	GGG-50 DIN 1693	AlCuMg2 3.1354	AlMgSiPb 3.0615	G-AISI7Mg 3.2371
$d_1$ 4-10 mm	Ciśnienie robocze p [bar]						
	350	350	350	350	350	320	320
	Test p [bar]						
	1100	1100	1100	1100	1100	1000	1000
$d_1$ 12-22 mm	Ciśnienie robocze p [bar]						
	280	280	280	280	280	250	250
	Test p [bar]						
	900	900	900	900	900	800	800

## Zgodność

### Zgodny z RoHS

Zawiera ołów - zgodny z wyjątkami 6a /6b /6c

### Zawiera substancje SVHC > 0,1% mas.

Zawiera ołów – lista SVHC [REACH] z dnia 27.06.2024.

### Zawiera substancje z Propozycja 65



Kontakt z ołowiem może powodować raka i bezpłodność  
<https://www.P65Warnings.ca.gov/>

### Wolny od minerałów konfliktu

Ten produkt nie zawiera żadnych substancji oznaczonych jako „minerały konfliktu”, takich jak tantal, cyna, złoto lub wolfram z Demokratycznej Republiki Konga lub krajów sąsiednich.