

Korki uszczelniające Expander® · tulejka ze stali hartowanej

22880.0010



Opis produktu

Korki uszczelniające służą do pewnego, szybkiego i niedrogiego zamykania otworów w technice płynów, np. otworów hydraulicznych w budowie urządzeń. Montaż polega na wprasowaniu zatyczki uszczelniającej do otworu za pomocą zalecanych do tego celu stempli.

Proszę przestrzegać wskazówek technicznych załączonych do niniejszych stron z produktami.

Materiał

Korpus

- Stal do nawęglania, ocynekowana, pasywacja grubowarstwowa

Kulka

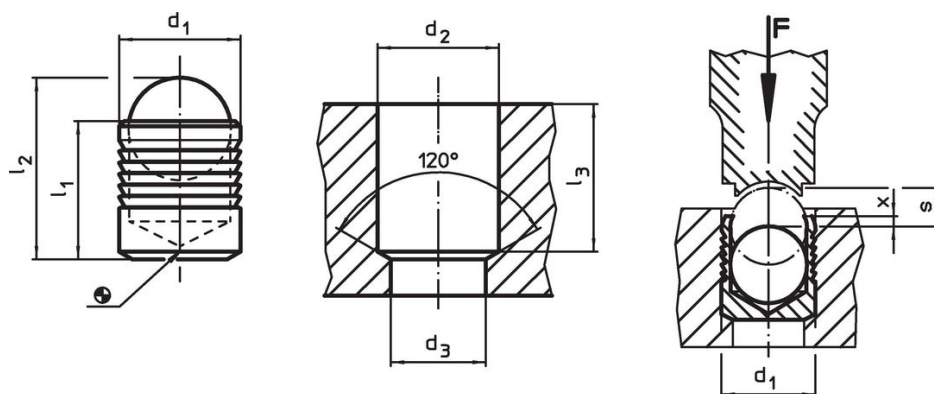
- Stal łożyskowa, uszlachetniona, odpuszczona

Więcej informacji

Inne produkty

- Korki uszczelniające Expander®, tulejka ze stali nierdzewnej
- Korki uszczelniające Expander®, tuleja i kulka ze stali nierdzewnej
- Stemple do osadzania, do korka uszczelniającego Expander®

Rysunek



Informacje do zamówienia

d ₁	l ₁	l ₂ ~	d ₂ +0,1	Wymiary				s	[g]	Nr art.
				d ₃ maks.	l ₃ min.	x ±0,2	[mm]			
10	11	15,2	10	9,4	10,8	0,4	4,5	6,1	22880.0010	

Przykład aplikacji

Ciśnienie robocze i kontrolne dla pierścieni rozprężno-zaciskowych z zaślepką, tuleja ze stali powierzchniowo utwardzanej 1.0403							
Materiał podstawowy	ETG-100 AISI 1144	C15Pb 1.0403	GG-25 DIN 1691	GGG-50 DIN 1693	AlCuMg2 3.1354	AlMgSiPb 3.0615	G-AISI7Mg 3.2371
d ₁ 4-10 mm	Ciśnienie robocze p [bar]						
	350	350	350	350	350	320	320
	Test p [bar]						
	1100	1100	1100	1100	1100	1000	1000
d ₁ 12-22 mm	Ciśnienie robocze p [bar]						
	280	280	280	280	280	250	250
	Test p [bar]						
	900	900	900	900	900	800	800

Zgodność

Zgodny z RoHS

Zawiera ołów - zgodny z wyjątkami 6a /6b /6c

Zawiera substancje SVHC > 0,1% mas.

Zawiera ołów – lista SVHC [REACH] z dnia 27.06.2024.

Zawiera substancje z Propozycja 65



Kontakt z ołowiem może powodować raka i bezpłodność
<https://www.P65Warnings.ca.gov/>

Wolny od minerałów konfliktu

Ten produkt nie zawiera żadnych substancji oznaczonych jako „minerały konfliktu”, takich jak tantal, cyna, złoto lub wolfram z Demokratycznej Republiki Konga lub krajów sąsiednich.