

## Korki uszczelniające Expander® · tulejka ze stali hartowanej

22880.0008



### Opis produktu

Korki uszczelniające służą do pewnego, szybkiego i niedrogiego zamykania otworów w technice płynów, np. otworów hydraulicznych w budowie urządzeń. Montaż polega na wprasowaniu zatyczki uszczelniającej do otworu za pomocą zalecanych do tego celu stempli.

**Proszę przestrzegać wskazówek technicznych załączonych do niniejszych stron z produktami.**

### Materiał

#### Korpus

- Stal do nawęglania, ocynkowana, pasywacja grubowarstwowa

#### Kulka

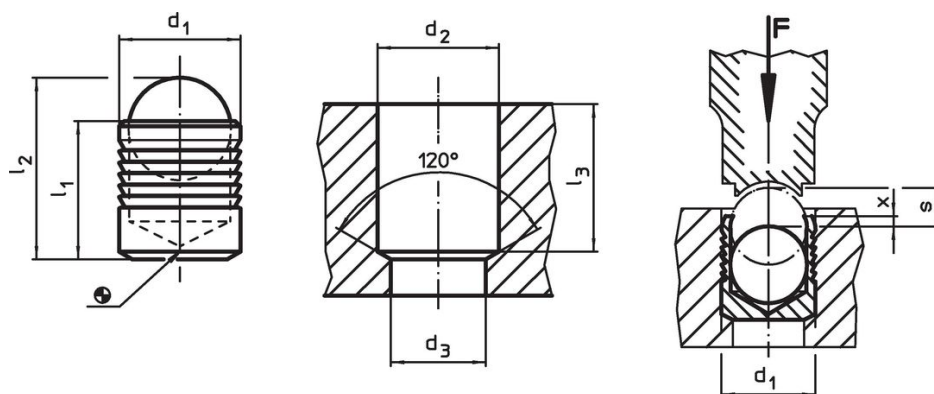
- Stal łożyskowa, uszlachetniona, odpuszczona

### Więcej informacji

#### Inne produkty

- Korki uszczelniające Expander®, tulejka ze stali nierdzewnej
- Korki uszczelniające Expander®, tuleja i kulka ze stali nierdzewnej
- Stemple do osadzania, do korka uszczelniającego Expander®

### Rysunek



### Informacje do zamówienia

| d <sub>1</sub> | l <sub>1</sub> | l <sub>2</sub><br>~ | Wymiary                |                         |                        |           |     | [g] | Nr art.    |
|----------------|----------------|---------------------|------------------------|-------------------------|------------------------|-----------|-----|-----|------------|
|                |                |                     | d <sub>2</sub><br>+0,1 | d <sub>3</sub><br>maks. | l <sub>3</sub><br>min. | x<br>±0,2 | s   |     |            |
| 8              | 8,5            | 11,7                | 8                      | 7,4                     | 8,3                    | 0,3       | 3,5 | 2,8 | 22880.0008 |

### Przykład aplikacji

| Ciśnienie robocze i kontrolne dla pierścieni rozprężno-zaciskowych z zaślepką, tuleja ze stali powierzchniowo utwardzanej 1.0403 |                           |                 |                   |                    |                   |                    |                     |
|--|---------------------------|-----------------|-------------------|--------------------|-------------------|--------------------|---------------------|
| Materiał podstawowy  | ETG-100<br>AISI 1144      | C15Pb<br>1.0403 | GG-25<br>DIN 1691 | GGG-50<br>DIN 1693 | AlCuMg2<br>3.1354 | AlMgSiPb<br>3.0615 | G-AISI7Mg<br>3.2371 |
| d <sub>1</sub><br>4-10 mm  | Ciśnienie robocze p [bar] |                 |                   |                    |                   |                    |                     |
|  | 350                       | 350             | 350               | 350                | 350               | 320                | 320                 |
| d <sub>1</sub><br>12-22 mm   | Test p [bar]              |                 |                   |                    |                   |                    |                     |
|  | 1100                      | 1100            | 1100              | 1100               | 1100              | 1000               | 1000                |
| d <sub>1</sub><br>12-22 mm   | Ciśnienie robocze p [bar] |                 |                   |                    |                   |                    |                     |
|  | 280                       | 280             | 280               | 280                | 280               | 250                | 250                 |
| d <sub>1</sub><br>12-22 mm   | Test p [bar]              |                 |                   |                    |                   |                    |                     |
|  | 900                       | 900             | 900               | 900                | 900               | 800                | 800                 |

## Zgodność

### Zgodny z RoHS

Zawiera ołów - zgodny z wyjątkami 6a /6b /6c

### Zawiera substancje SVHC > 0,1% mas.

Zawiera ołów – lista SVHC [REACH] z dnia 27.06.2024.

### Zawiera substancje z Propozycja 65



Kontakt z ołowiem może powodować raka i bezpłodność  
<https://www.P65Warnings.ca.gov/>

### Wolny od minerałów konfliktu

Ten produkt nie zawiera żadnych substancji oznaczonych jako „minerały konfliktu”, takich jak tantal, cyna, złoto lub wolfram z Demokratycznej Republiki Konga lub krajów sąsiednich.