

## Wzierniki oleju

### 22860.0150



#### Opis produktu

Wzierniki oleju można stosować do kontroli poziomu w zbiornikach bez ciśnienia.

#### Materiał

##### Pierścień uszczelniający

- Odporny na oleje i benzynę

##### Reflektor

- Tworzywo sztuczne, białe

##### Nakrętka pierścieniowa

- Aluminium Al

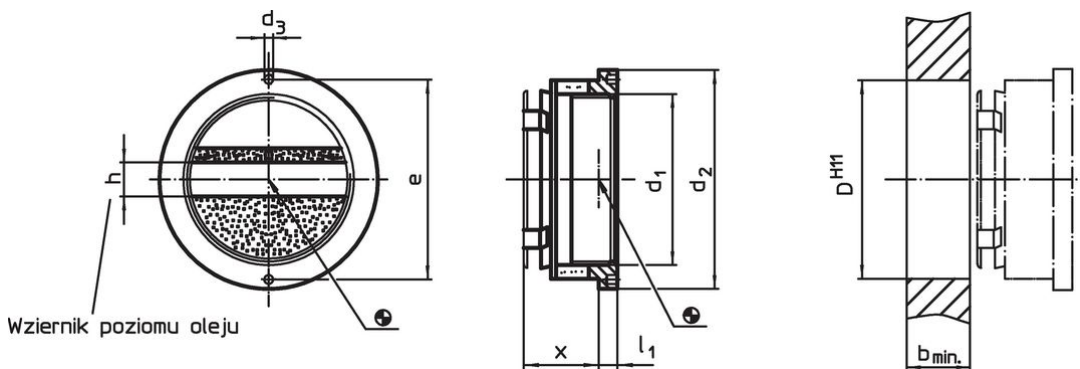
##### Wziernik oleju

- Pleksiglas (PMMA) przezroczysty

#### Montaż

Możliwość zamontowania bez gwintu w nawierconych otworach  $\varnothing$  H 11.  
Uszczelnienie za pomocą dokręcenia nakrętki pierścieniowej.

#### Rysunek



#### Informacje do zamówienia

Rozmiar (wziernik) $d_1$	Wymiary							Otwór ustalający D H11 [mm]	Temperatura		Ciężar [g]	Nr art.
	$d_2$	$d_3$	$x$	$l_1$	b min.	h	e		min.	maks.		
50	64	3	22	5,5	14	10	58,5	58	-20	70	85	22860.0150

#### Akcesoria

Rozmiar (wziernik) $d_1$	Wymiary		e	Ciężar [g]	Nr art.
	d h9 [mm]				
50	2,8	58,5	49	22860.0850	

#### Narzędzie montażowe



## Przykład aplikacji



## Zgodność

### Zgodny z RoHS

Zgodny zgodnie z Dyrektywą 2011/65/UE i Dyrektywą 2015/863

### Nie zawiera substancji SVHC

Brak substancji SVHC o zawartości powyżej 0,1% mas. – lista SVHC z 27.06.2024.

### Nie zawiera substancji Propozycji 65

Nie zawiera substancji z rozporządzenia Proposition 65.  
<https://www.P65Warnings.ca.gov/>

### Wolny od minerałów konfliktu

Ten produkt nie zawiera żadnych substancji oznaczonych jako „minerały konfliktu”, takich jak tantal, cyna, złoto lub wolfram z Demokratycznej Republiki Konga lub krajów sąsiednich.