

Wzierniki oleju

22860.0122



Opis produktu

Wzierniki oleju można stosować do kontroli poziomu w zbiornikach bez ciśnienia.

Materiał

Pierścień uszczelniający

- Odporny na oleje i benzynę

Reflektor

- Tworzywo sztuczne, białe

Nakrętka pierścieniowa

- Aluminium Al

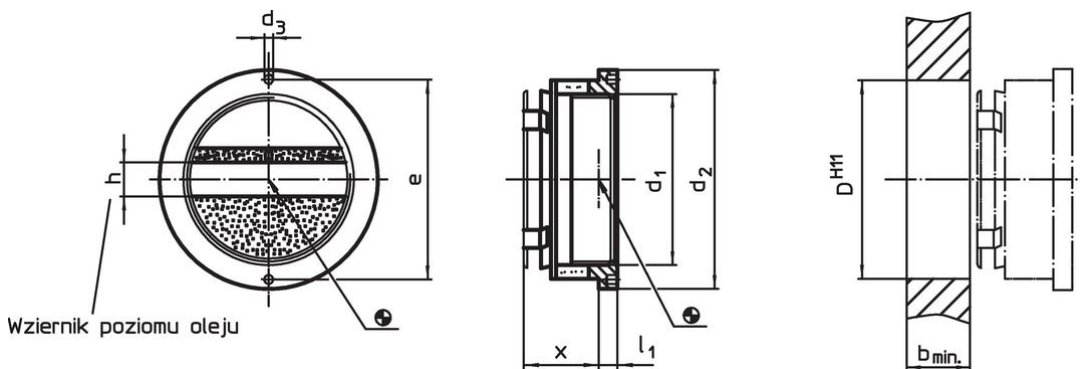
Wziernik oleju

- Pleksiglas (PMMA) przezroczysty

Montaż

Możliwość zamontowania bez gwintu w nawierconych otworach \varnothing H 11.
Uszczelnienie za pomocą dokręcenia nakrętki pierścieniowej.

Rysunek



Informacje do zamówienia

Rozmiar (wziernik) d ₁	Wymiary							Otwór ustalający D H11 [mm]	Temperatura		Ciężar [g]	Nr art.
	d ₂	d ₃	x ~ [mm]	l ₁	b min.	h	e		min.	maks.		
22	35	3	15	4,5	10	6	30	28	-20	70	18	22860.0122

Akcesoria

Narzędzie montażowe	Wymiary			Ciężar [g]	Nr art.
	Rozmiar (wziernik) d ₁	d h9 [mm]	e		
	22	2,8	30,0	30	22860.0822

Przykład aplikacji



Zgodność

Zgodny z RoHS

Zgodny zgodnie z Dyrektywą 2011/65/UE i Dyrektywą 2015/863

Nie zawiera substancji SVHC

Brak substancji SVHC o zawartości powyżej 0,1% mas. – lista SVHC z 27.06.2024.

Nie zawiera substancji Propozycji 65

Nie zawiera substancji z rozporządzenia Proposition 65.
<https://www.P65Warnings.ca.gov/>

Wolny od minerałów konfliktu

Ten produkt nie zawiera żadnych substancji oznaczonych jako „minerały konfliktu”, takich jak tantal, cyna, złoto lub wolfram z Demokratycznej Republiki Konga lub krajów sąsiednich.