

Wzierniki oleju

22860.0050



Opis produktu

Wzierniki oleju można stosować do kontroli poziomu w zbiornikach bez ciśnienia.

Materiał

Pierścień uszczelniający

- Odporny na oleje i benzynę

Reflektor

- Tworzywo sztuczne, białe

Nakrętka pierścieniowa

- Aluminium Al

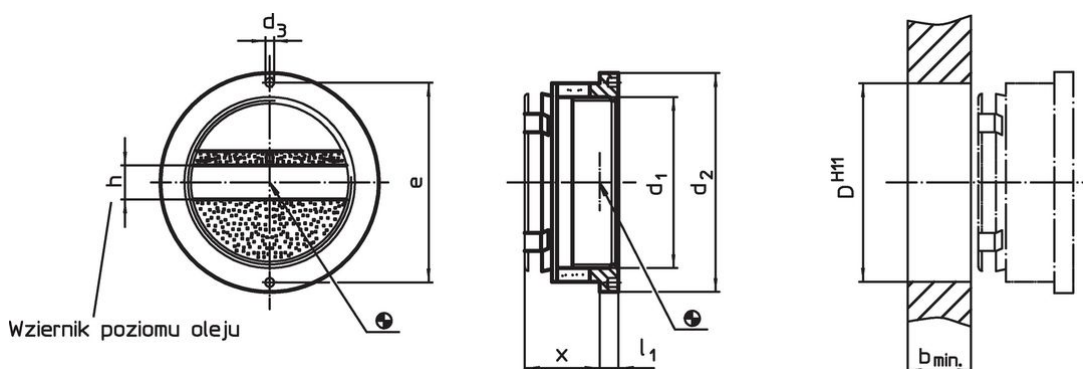
Wziernik oleju

- Pleksiglas (PMMA) przezroczysty

Montaż

Możliwość zamontowania bez gwintu w nawierconych otworach \varnothing H 11.
Uszczelnienie za pomocą dokręcenia nakrętki pierścieniowej.


Rysunek



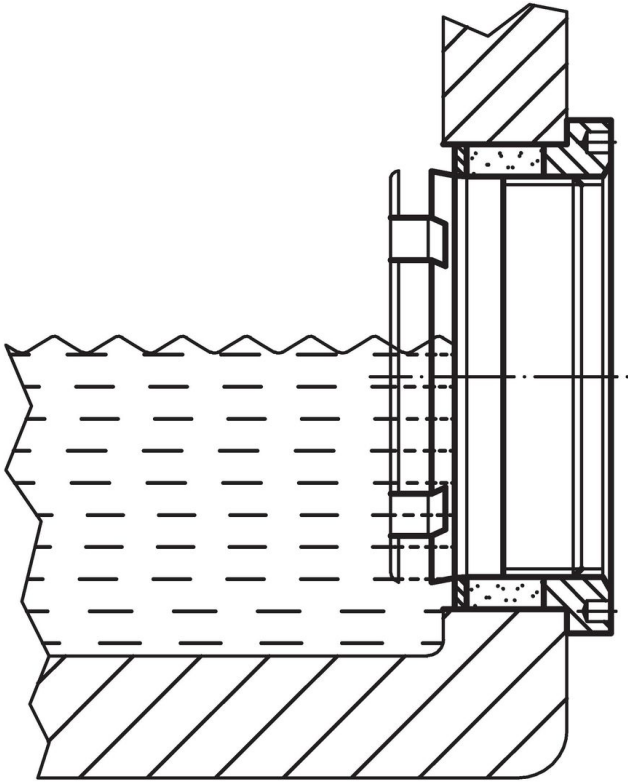
Informacje do zamówienia

Rozmiar (wziernik) d_1	d_2	d_3	Wymiary				Otwór ustalający D H11 [mm]	Temperatura		Ciężar [g]	Nr art.
			x [mm]	l_1	b min.	e		min.	maks.		
bez wskaźnika poziomu oleju											
50	64	3	22	5,5	14	58,5	58	-20	70	87	22860.0050

Akcesoria

Rozmiar (wziernik) d_1	Wymiary		e	Ciężar [g]	Nr art.
	d h9 [mm]				
Narzędzie montażowe					
	50	2,8	58,5	49	22860.0850

Przykład aplikacji



Zgodność

Zgodny z RoHS

Zgodny zgodnie z Dyrektywą 2011/65/UE i Dyrektywą 2015/863

Nie zawiera substancji SVHC

Brak substancji SVHC o zawartości powyżej 0,1% mas. – lista SVHC z 27.06.2024.

Nie zawiera substancji Propozycji 65

Nie zawiera substancji z rozporządzenia Proposition 65.
<https://www.P65Warnings.ca.gov/>

Wolny od minerałów konfliktu

Ten produkt nie zawiera żadnych substancji oznaczonych jako „minerały konfliktu”, takich jak tantal, cyna, złoto lub wolfram z Demokratycznej Republiki Konga lub krajów sąsiednich.