

## Wzierniki oleju

22860.0032



### Opis produktu

Wzierniki oleju można stosować do kontroli poziomu w zbiornikach bez ciśnienia.

#### Materiał

##### Pierścień uszczelniający

- Odporny na oleje i benzynę

##### Reflektor

- Tworzywo sztuczne, białe

##### Nakrętka pierścieniowa

- Aluminium Al

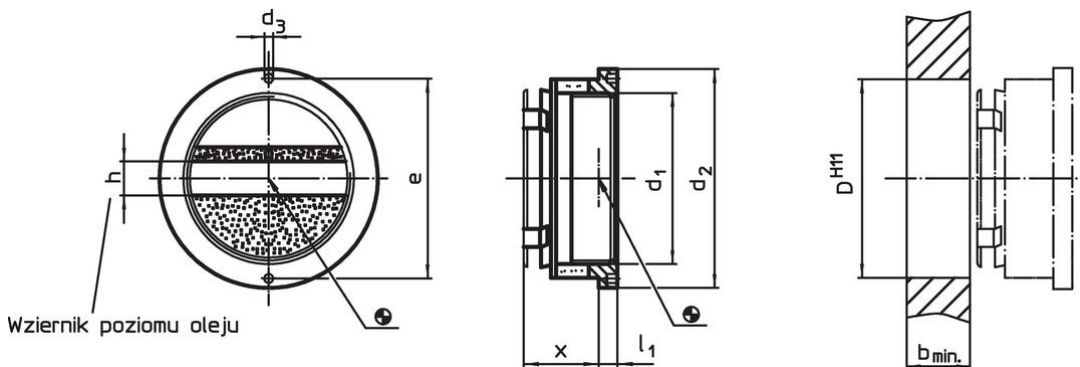
##### Wziernik oleju

- Pleksiglas (PMMA) przezroczysty

#### Montaż

Możliwość zamontowania bez gwintu w nawierconych otworach  $\varnothing$  H 11.  
Uszczelnienie za pomocą dokręcenia nakrętki pierścieniowej.

### Rysunek



### Informacje do zamówienia

Rozmiar (wziernik) d <sub>1</sub>	Wymiary						Otwór ustalający D H11 [mm]	Temperatura		Ciężar [g]	Nr art.
	d <sub>2</sub>	d <sub>3</sub>	x ~ [mm]	l <sub>1</sub>	b min.	e		min. [°C]	maks.		
<b>bez wskaźnika poziomu oleju</b>											
32	45	3	18	5,5	12	40	38	-20	70	34	22860.0032

### Akcesoria

Narzędzie montażowe	Wymiary			Ciężar [g]	Nr art.
	Rozmiar (wziernik) d <sub>1</sub>	d h9 [mm]	e		
	32	2,8	40,0	36	22860.0832

## Przykład aplikacji



## Zgodność

### Zgodny z RoHS

Zgodny zgodnie z Dyrektywą 2011/65/UE i Dyrektywą 2015/863

### Nie zawiera substancji SVHC

Brak substancji SVHC o zawartości powyżej 0,1% mas. – lista SVHC z 27.06.2024.

### Nie zawiera substancji Propozycji 65

Nie zawiera substancji z rozporządzenia Proposition 65.  
<https://www.P65Warnings.ca.gov/>

### Wolny od minerałów konfliktu

Ten produkt nie zawiera żadnych substancji oznaczonych jako „minerały konfliktu”, takich jak tantal, cyna, złoto lub wolfram z Demokratycznej Republiki Konga lub krajów sąsiednich.