

## Wzierniki oleju

22860.0016



### Opis produktu

Wzierniki oleju można stosować do kontroli poziomu w zbiornikach bez ciśnienia.

#### Materiał

##### Pierścień uszczelniający

- Odporny na oleje i benzynę

##### Reflektor

- Tworzywo sztuczne, białe

##### Nakrętka pierścieniowa

- Aluminium Al

##### Wziernik oleju

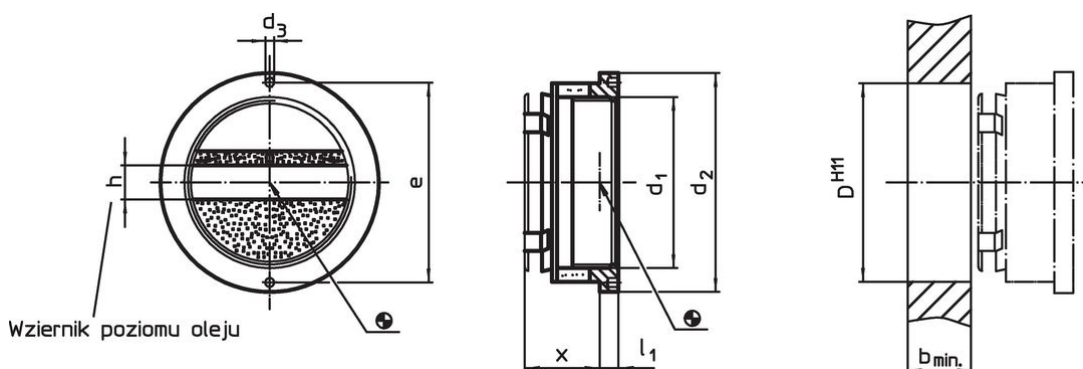
- Pleksiglas (PMMA) przezroczysty

#### Montaż

Możliwość zamontowania bez gwintu w nawierconych otworach  $\varnothing$  H 11.

Uszczelnienie za pomocą dokręcenia nakrętki pierścieniowej.


### Rysunek



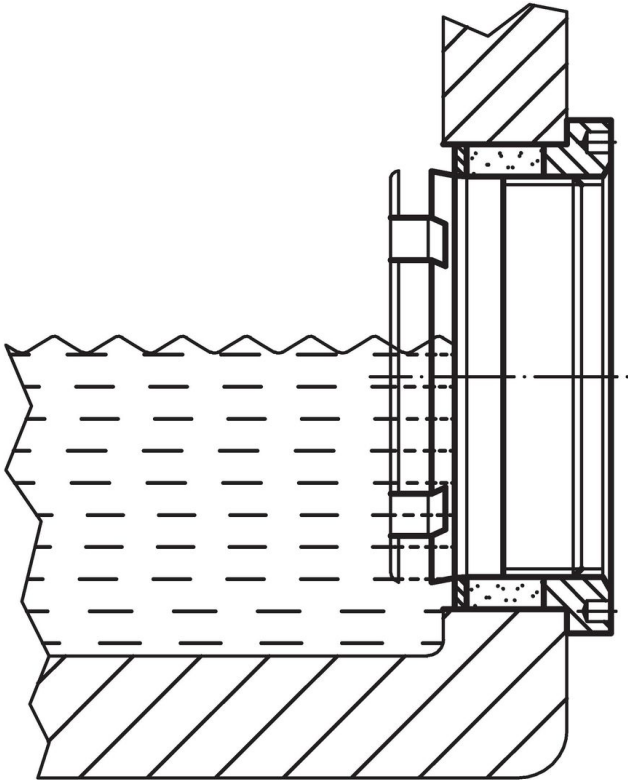
### Informacje do zamówienia

Rozmiar (wziernik) d <sub>1</sub>	Wymiary						Otwór ustalający D H11 [mm]	Temperatura		Ciężar [g]	Nr art.
	d <sub>2</sub>	d <sub>3</sub>	x ~	l <sub>1</sub>	b min.	e		min.	maks.		
bez wskaźnika poziomu oleju											
16	25	2,2	15	3,5	9	21	20	-20	70	9,1	22860.0016

### Akcesoria

Rozmiar (wziernik) d <sub>1</sub>	Wymiary		e	Ciężar [g]	Nr art.
	d h9 [mm]				
Narzędzie montażowe					
	16	2,0	21,0	16	22860.0816

## Przykład aplikacji



## Zgodność

### Zgodny z RoHS

Zgodny zgodnie z Dyrektywą 2011/65/UE i Dyrektywą 2015/863

### Nie zawiera substancji SVHC

Brak substancji SVHC o zawartości powyżej 0,1% mas. – lista SVHC z 27.06.2024.

### Nie zawiera substancji Propozycji 65

Nie zawiera substancji z rozporządzenia Proposition 65.

<https://www.P65Warnings.ca.gov/>

### Wolny od minerałów konfliktu

Ten produkt nie zawiera żadnych substancji oznaczonych jako „minerały konfliktu”, takich jak tantal, cyna, złoto lub wolfram z Demokratycznej Republiki Konga lub krajów sąsiednich.