

Nadajniki radiowe • do modułu kontrolnego

22810.9010



Opis produktu

Do transmisji bezprzewodowej sygnału kontrolnego. Nadajnik radiowy jest zainstalowany blisko modułu kontrolnego i jest podłączony do wtyczki w tym module. Nadajnik udostępnia sygnał drogą radiową i nie wymaga dodatkowego połączenia kablowego. Zasilanie zapewnia bateria. Nadajnik radiowy spełnia wymagania ochrony stopnia IP 67 (wytrzymały materiał) i dlatego nadaje się do stosowania ze smarami chłodzącymi. Częstotliwość: 868.3 MHz (EU, Szwajcaria) Inne częstotliwości dostępne na zapytanie.

Więcej informacji

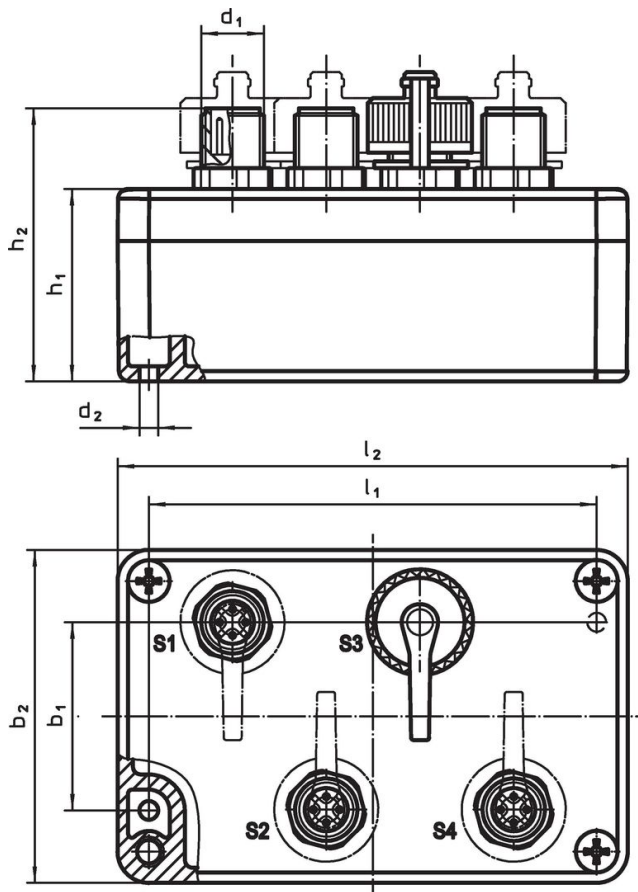
Uwagi

Bateria AA (3.6 V) wchodzi w zakres dostawy
Szczegółowe informacje - na zapytanie.

Inne produkty

- Odbiorniki radiowe, do modułu kontrolnego



Rysunek



Informacje do zamówienia

Wymiary									Dla art. nr.	[g]	Nr art.
l_2	b_2	h_2	b_1	d_1	d_2	h_1	l_1	[mm]			
Uniwersalny nadajnik radiowy z kapturkami ochronnymi											
98	64	52,5	36	M12 x 1	4,5	37	86		22810.0008 / .0012	288	22810.9010

Aksesoria

	 [g]	Nr art.
zatyczka ochronna		
	4,9	22810.9011

Zgodność

Zgodny z RoHS

Zgodny zgodnie z Dyrektywą 2011/65/UE i Dyrektywą 2015/863

Nie zawiera substancji SVHC

Brak substancji SVHC o zawartości powyżej 0,1% mas. – lista SVHC z 27.06.2024.

Nie zawiera substancji Propozycji 65

Nie zawiera substancji z rozporządzenia Proposition 65.

<https://www.P65Warnings.ca.gov/>

Wolny od minerałów konfliktu

Ten produkt nie zawiera żadnych substancji oznaczonych jako „minerały konfliktu”, takich jak tantal, cyna, złoto lub wolfram z Demokratycznej Republiki Konga lub krajów sąsiednich.