

Moduły kontrolne • z sensorem

22810.0008



Opis produktu

Do kontroli położenia elementu w gnieździe.

Moduł kontrolny jest zawsze wbudowany w gniazdo jako niezależny system. Za pomocą prostego połączenia wtykowego przekazuje informację w postaci sygnału elektrycznego, czy część znajduje się w określonym położeniu.

Moduł kontrolny może być używany w połączeniu z różnymi elementami osadczymi. Na przykład odpowiednie ze standardowych części Halder są sworznie EH 22690.

Dane są przesyłane za pomocą połączenia kablowego. Opcjonalnie sygnał odpytywania może być przesyłany drogą radiową.

Jednostka sprawdzająca spełnia wymagania ochrony klasy IP6K7 (wysoka odporność na temperaturę i wytrzymałość).

Materiał

Kabel

- Silikon

Czujnik

- Tworzywo sztuczne, czarny

Wtyczka

- Metal

Korpus

- Aluminium, anodowane na niebiesko

Korpus

- Stal ulepszona cieplnie, oksydowana

Więcej informacji

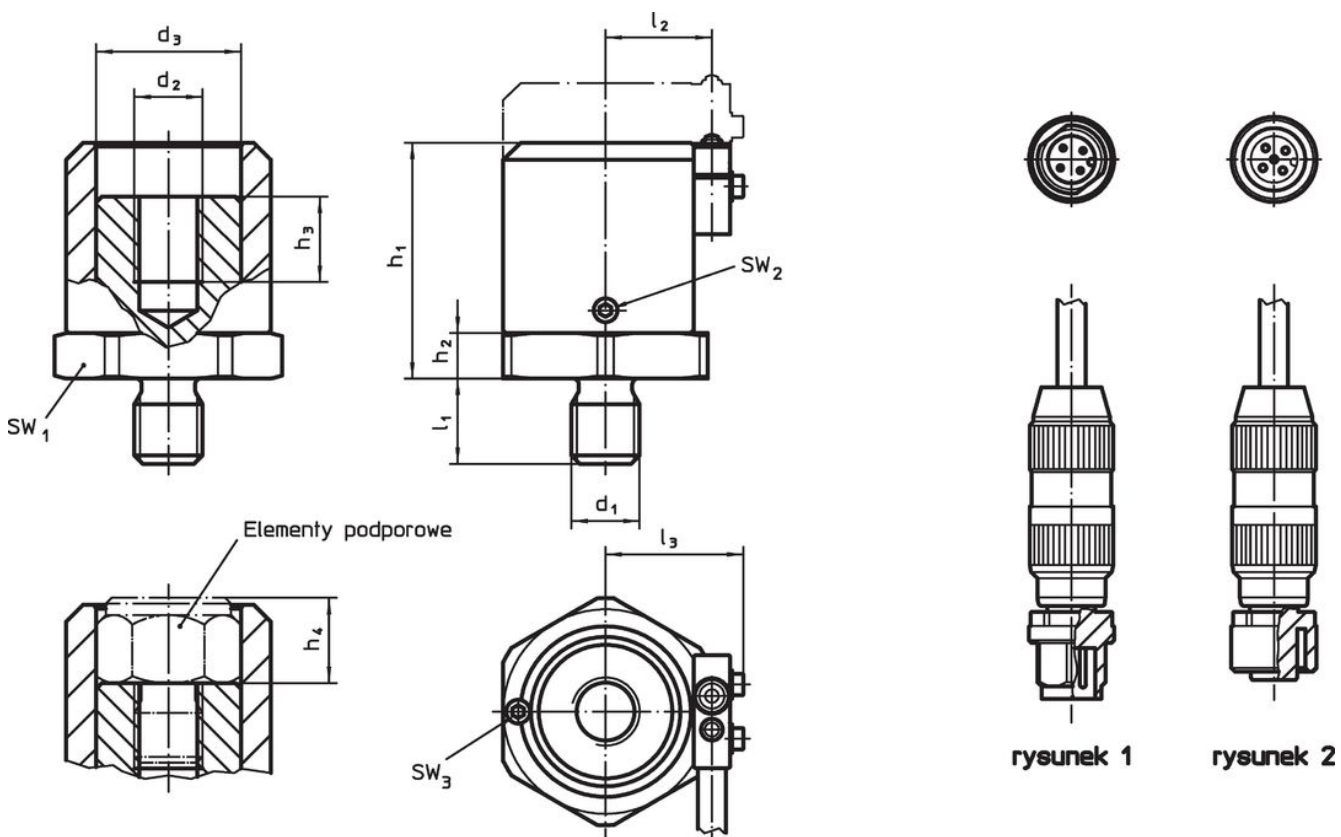
Uwagi

Szczegółowe informacje - na zapytanie.
Erwin Halder KG jest zarejestrowanym producentem sprzętu elektrycznego (WEEE-Reg. No. DE 47048902).

Inne produkty

- Sworznie ustalające, z sensorem
- Sworznie
- Sworznie, z plastikową powierzchnią styku
- Nadajniki radiowe, do modułu kontrolnego
- Odbiorniki radiowe, do modułu kontrolnego
- Czujniki, z adapterem
- Czujniki, z trzpieniem włączeniowym, zabezpieczonym przed przekręcaniem

Rysunek



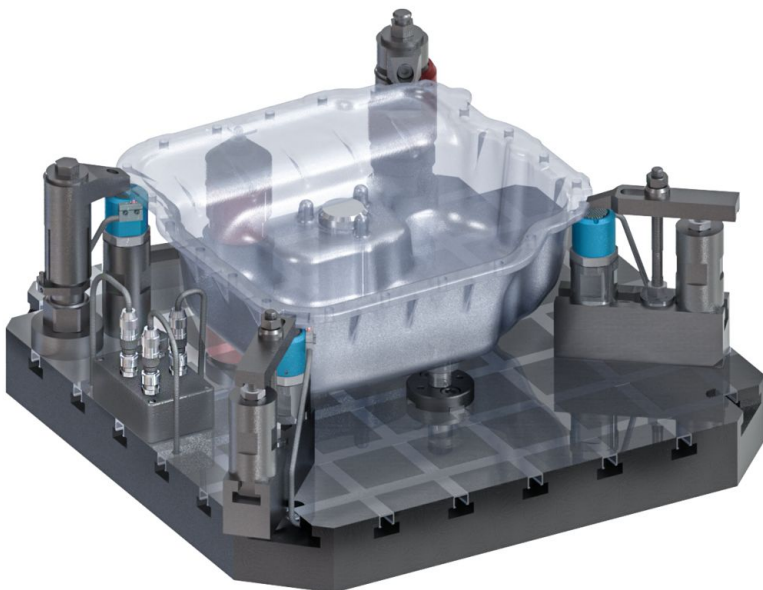
Informacje do zamówienia

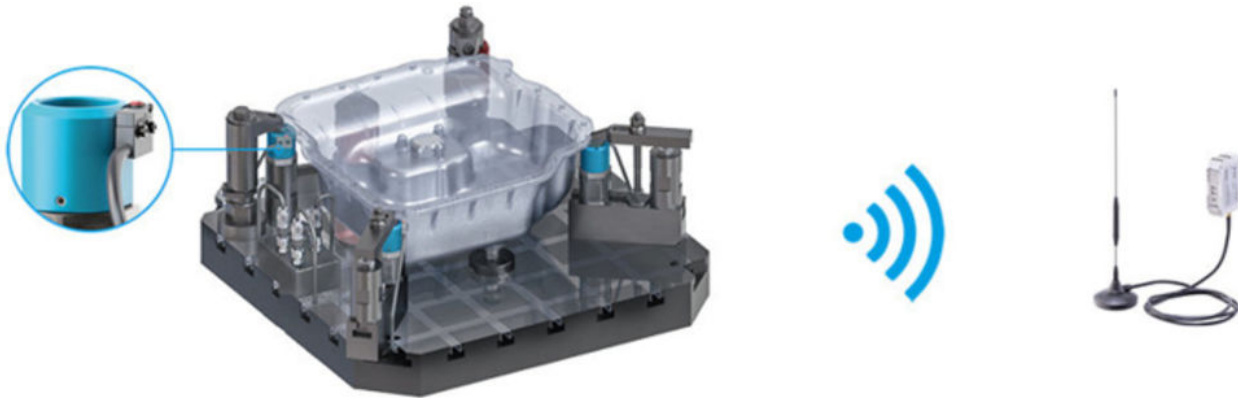
Wymiary												SW			 min. maks.		 [g]	Nr art.
d ₁	d ₂	d ₃	l ₁	l ₂	l ₃	h ₁ min.	h ₁ maks.	h ₂	h ₃	h ₄ min.	h ₄ maks.	SW ₁	SW ₂	SW ₃	[°C]		[g]	
[mm]																		
moduł kontrolny z tuleją – rysunek 1																		
M8	M8	20,3	12	15,8	21,4	30,5	40,5	5	12	10	20	30	1,5	1,5	-25	85	180	22810.0008

Akcesoria

		 [g]	Nr art.
czujnik z tuleją i przewodem silikonowym			
		99	22810.9001
czujnik z wtyczką i przewodem silikonowym			
 No Photo available		96	22810.9002

Przykład aplikacji





Zgodność

Zgodny z RoHS

Zawiera ołów - zgodny z wyjątkami 6a /6b /6c

Zawiera substancje SVHC > 0,1% mas.

Zawiera ołów – lista SVHC [REACH] z dnia 27.06.2024.

Zawiera substancje z Propozycja 65



Kontakt z ołowiem może powodować raka i bezpłodność
<https://www.P65Warnings.ca.gov/>

Wolny od minerałów konfliktu

Ten produkt nie zawiera żadnych substancji oznaczonych jako „minerały konfliktu”, takich jak tantal, cyna, złoto lub wolfram z Demokratycznej Republiki Konga lub krajów sąsiednich.