

## Czujniki pozycjonujące • pneumatyczne

22800.0010



### Opis produktu

Stosowane w przyrządach i uchwytach do pozycjonowania elementów obrabianych. Dokładność zawiera się w zakresie od 0,015-0,075 mm, w zależności od powierzchni danego elementu. Kontrola styku następuje poprzez spiętrzenie zwrotne sprężonego powietrza i wyświetlana jest na jednostce nadzorującej.

### Materiał

#### Sworznie podporowe

- Stal narzędziowa, utwardzona, szlifowana

#### Uszczelka

- PVC

#### Śruba

- Stal cynkowana galwanicznie, jakość 4.8 (ISO 1207)

#### Złączka wtykowa

- Mosiądz

### Więcej informacji

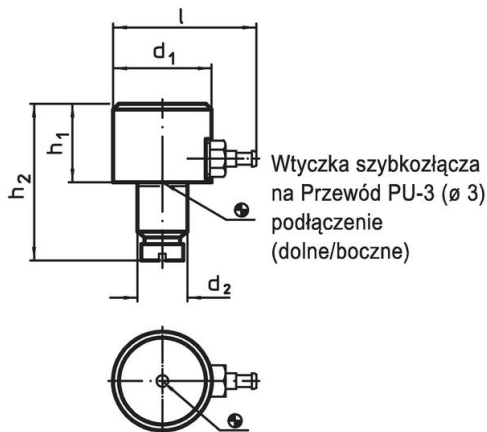
#### Uwagi

Szczegółowe informacje - na zapytanie.

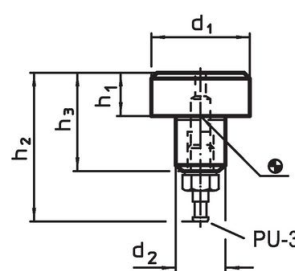
#### Inne produkty

- Jednostki nadzorujące, Do sensorów pozycjonujących, pneumatyczne

### Rysunek



Rysunek 1

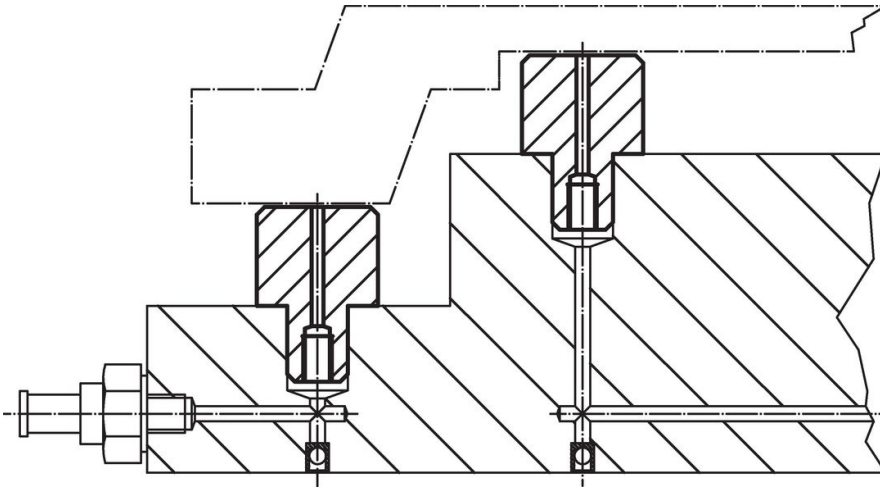


Rysunek 2

### Informacje do zamówienia

d <sub>1</sub>	h <sub>1</sub> h <sub>9</sub>	Wymiary			I	[g]	Nr art.
		d <sub>2</sub> n6 [mm]	h <sub>2</sub>				
<b>Przyłącze dolne/boczne – rysunek 1</b>							
16	13	8	27	28	24	22800.0010	

## Przykład aplikacji



## Zgodność

### Zgodny z RoHS

Zawiera ołów - zgodny z wyjątkami 6a /6b /6c

### Zawiera substancje SVHC > 0,1% mas.

Zawiera ołów – lista SVHC [REACH] z dnia 23.01.2024

### Zawiera substancje z Propozycja 65



Kontakt z ołowiem może powodować raka i bezpłodność  
<https://www.P65Warnings.ca.gov/>

### Wolny od minerałów konfliktu

Ten produkt nie zawiera żadnych substancji oznaczonych jako „minerały konfliktu”, takich jak tantal, cyna, złoto lub wolfram z Demokratycznej Republiki Konga lub krajów sąsiednich.