

Śruby dociskowe • z trzpieniem mosiężnym

22760.0436



Opis produktu

Do delikatnego zaciskania lub przyciskania wałków z gwintem, osi, wałów i części poddanych obróbce powierzchniowej.

Material

Podkładka
• Mosiądz

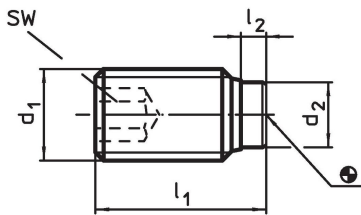
Śruba
• Stal nierdzewna 1.4305

Więcej informacji

Inne produkty

- Śruby dociskowe, z trzpieniem z tworzywa sztucznego

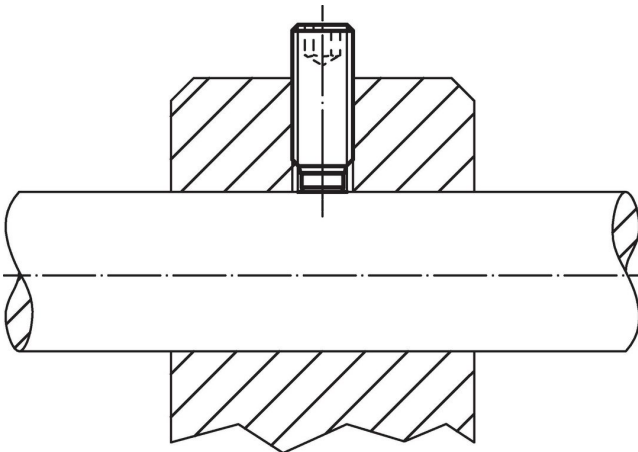
Rysunek



Informacje do zamówienia

Wymiary				SW	🌡️	🏷️	Nr art.
d ₁	l ₁	l ₂	d ₂	[mm]	maks. [°C]	[g]	
Stal nierdzewna							
M3	10	1	1,5	1,5	250	0,3	22760.0436

Przykład aplikacji



Zgodność

Zgodny z RoHS

Zawiera ołów - zgodny z wyjątkami 6a /6b /6c

Zawiera substancje SVHC > 0,1% mas.

Zawiera ołów – lista SVHC [REACH] z dnia 27.06.2024.

Zawiera substancje z Propozycja 65



Kontakt z ołowiem może powodować raka i bezpłodność
<https://www.P65Warnings.ca.gov/>

Wolny od minerałów konfliktu

Ten produkt nie zawiera żadnych substancji oznaczonych jako „minerały konfliktu”, takich jak tantal, cyna, złoto lub wolfram z Demokratycznej Republiki Konga lub krajów sąsiednich.