

Śruby dociskowe • z trzpieniem mosiężnym

22760.0128



Opis produktu

Do delikatnego zaciskania lub przyciskania wałków z gwintem, osi, wałów i części poddanych obróbce powierzchniowej.

Material

Podkładka

- Mosiądz

Śruba

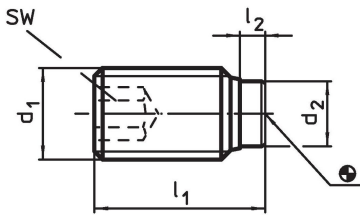
- Stal ulepszana cieplnie, 1200 ±100 N/mm²

Więcej informacji

Inne produkty

- Śruby dociskowe, z trzpieniem z tworzywa sztucznego

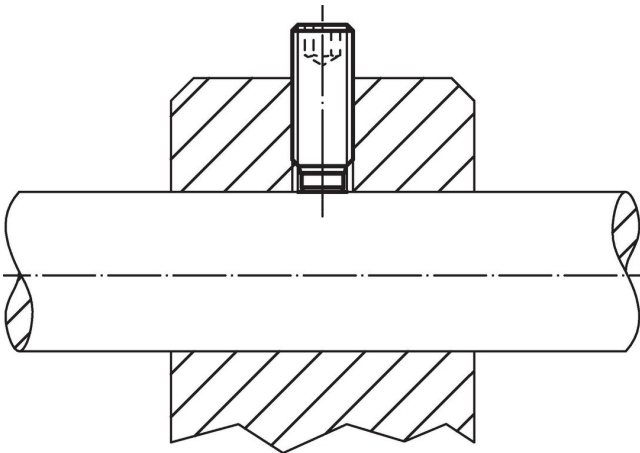
Rysunek



Informacje do zamówienia

| Wymiary | | | | SW | 🌡️ maks. | 📦 | Nr art. |
|-------------------------|----------------|----------------|----------------|------|----------|-----|------------|
| d ₁ | l ₁ | l ₂ | d ₂ | [mm] | [°C] | [g] | |
| Stal ulepszana cieplnie | | | | | | | |
| M12 | 42,5 | 3,4 | 8,5 | 6 | 250 | 26 | 22760.0128 |

Przykład aplikacji



Zgodność

Zgodny z RoHS

Zawiera ołów - zgodny z wyjątkami 6a /6b /6c

Zawiera substancje SVHC > 0,1% mas.

Zawiera ołów – lista SVHC [REACH] z dnia 27.06.2024.

Zawiera substancje z Propozycja 65



Kontakt z ołowiem może powodować raka i bezpłodność
<https://www.P65Warnings.ca.gov/>

Wolny od minerałów konfliktu

Ten produkt nie zawiera żadnych substancji oznaczonych jako „minerały konfliktu”, takich jak tantal, cyna, złoto lub wolfram z Demokratycznej Republiki Konga lub krajów sąsiednich.