

Śruby dociskowe • z trzpieniem mosiężnym

22760.0104



Opis produktu

Do delikatnego zaciskania lub przyciskania wałków z gwintem, osi, wałów i części poddanych obróbce powierzchniowej.

Material

Podkładka

- Mosiądz

Śruba

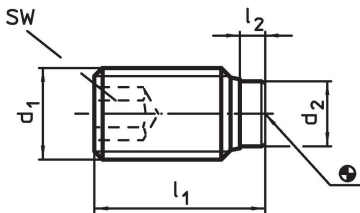
- Stal ulepszana cieplnie, 1200 ±100 N/mm²

Więcej informacji

Inne produkty

- Śruby dociskowe, z trzpieniem z tworzywa sztucznego

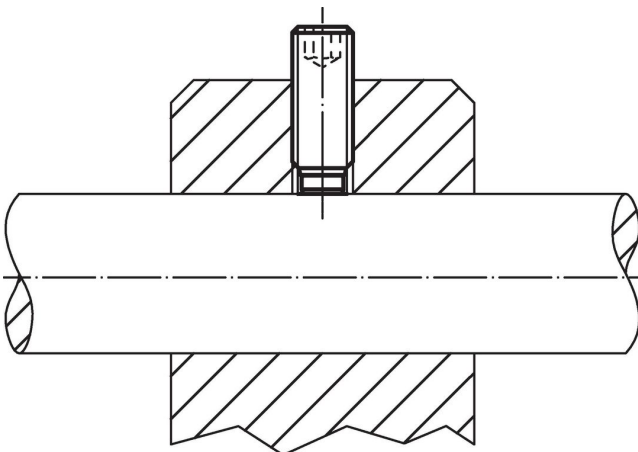
Rysunek



Informacje do zamówienia

| Wymiary | | | | SW | 🌡️ maks. [°C] | 🏷️ [g] | Nr art. |
|--------------------------------|------------------------|----------------|----------------|------|---------------------|-----------|------------|
| d ₁ | l ₁ [mm] | l ₂ | d ₂ | [mm] | | | |
| Stal ulepszana cieplnie | | | | | | | |
| M10 | 18 | 2,7 | 7 | 5 | 250 | 6,7 | 22760.0104 |

Przykład aplikacji



Zgodność

Zgodny z RoHS

Zawiera ołów - zgodny z wyjątkami 6a /6b /6c

Zawiera substancje SVHC > 0,1% mas.

Zawiera ołów – lista SVHC [REACH] z dnia 23.01.2024

Zawiera substancje z Propozycja 65



Kontakt z ołowiem może powodować raka i bezpłodność
<https://www.P65Warnings.ca.gov/>

Wolny od minerałów konfliktu

Ten produkt nie zawiera żadnych substancji oznaczonych jako „minerały konfliktu”, takich jak tantal, cyna, złoto lub wolfram z Demokratycznej Republiki Konga lub krajów sąsiednich.