

## Śruby dociskowe • z trzpieniem mosiężnym

22760.0088



### Opis produktu

Do delikatnego zaciskania lub przyciskania wałków z gwintem, osi, wałów i części poddanych obróbce powierzchniowej.

### Materiał

#### Podkładka

- Mosiądz

#### Śruba

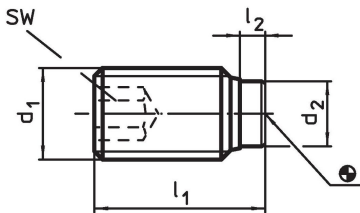
- Stal ulepszana cieplnie, 1200 ±100 N/mm<sup>2</sup>

### Więcej informacji

#### Inne produkty

- Śruby dociskowe, z trzpieniem z tworzywa sztucznego

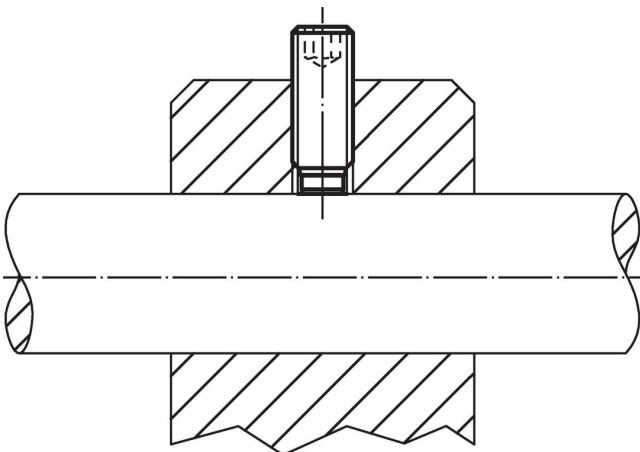
### Rysunek



### Informacje do zamówienia

Wymiary				SW	🌡️	🏷️	Nr art.
d <sub>1</sub>	l <sub>1</sub>	l <sub>2</sub>	d <sub>2</sub>	[mm]	maks. [°C]	[g]	
Stal ulepszana cieplnie							
M8	32	2,5	5,5	4	250	8,7	22760.0088

### Przykład aplikacji



## Zgodność

### Zgodny z RoHS

Zawiera ołów - zgodny z wyjątkami 6a /6b /6c

### Zawiera substancje SVHC > 0,1% mas.

Zawiera ołów – lista SVHC [REACH] z dnia 23.01.2024

### Zawiera substancje z Propozycja 65



Kontakt z ołowiem może powodować raka i bezpłodność  
<https://www.P65Warnings.ca.gov/>

### Wolny od minerałów konfliktu

Ten produkt nie zawiera żadnych substancji oznaczonych jako „minerały konfliktu”, takich jak tantal, cyna, złoto lub wolfram z Demokratycznej Republiki Konga lub krajów sąsiednich.