

Śruby dociskowe • z trzpieniem mosiężnym

22760.0080



Opis produktu

Do delikatnego zaciskania lub przyciskania wałków z gwintem, osi, wałów i części poddanych obróbce powierzchniowej.

Materiał

Podkładka

- Mosiądz

Śruba

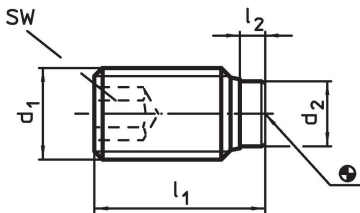
- Stal ulepszana cieplnie, 1200 ±100 N/mm²

Więcej informacji

Inne produkty

- Śruby dociskowe, z trzpieniem z tworzywa sztucznego

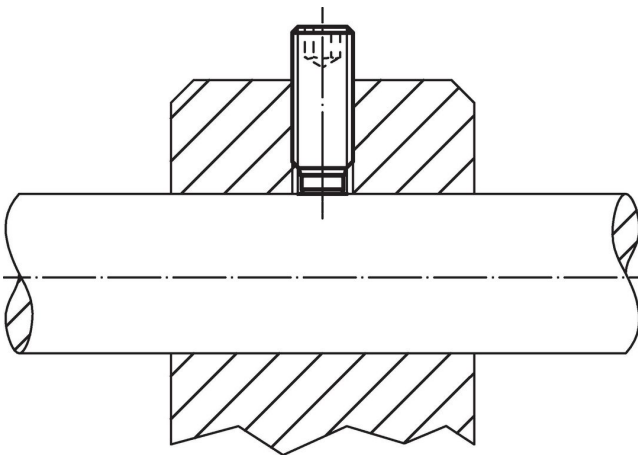
Rysunek



Informacje do zamówienia

Wymiary				SW	🌡️ maks. [°C]	🏷️ [g]	Nr art.
d ₁	l ₁	l ₂ [mm]	d ₂	[mm]			
Stal ulepszana cieplnie							
M8	8	1,4	5,5	4	250	1,7	22760.0080

Przykład aplikacji



Zgodność

Zgodny z RoHS

Zawiera ołów - zgodny z wyjątkami 6a /6b /6c

Zawiera substancje SVHC > 0,1% mas.

Zawiera ołów – lista SVHC [REACH] z dnia 23.01.2024

Zawiera substancje z Propozycja 65



Kontakt z ołowiem może powodować raka i bezpłodność
<https://www.P65Warnings.ca.gov/>

Wolny od minerałów konfliktu

Ten produkt nie zawiera żadnych substancji oznaczonych jako „minerały konfliktu”, takich jak tantal, cyna, złoto lub wolfram z Demokratycznej Republiki Konga lub krajów sąsiednich.