

Rolki kulkowe • łożysko ślizgowe

22753.0085



Opis produktu

Rolki kulkowe stanowią elementy konstrukcyjne w systemach transportowych, mechanizmach podających, w urządzeniach do obróbki i pakowania.

Dzięki nim elementy mogą zostać łatwo przesunięte, obrócone i ustawione w odpowiednim kierunku.

Rolki kulkowe są bezobsługowe.

W temperaturach > 20°C wartość nośna zmniejsza się liniowo. (Przykład: w 90°C nośność wynosi maksymalnie 60%)

Materiał

Obudowa

- Stal nierdzewna

Łożysko

- tworzywo sztuczne

Kulka

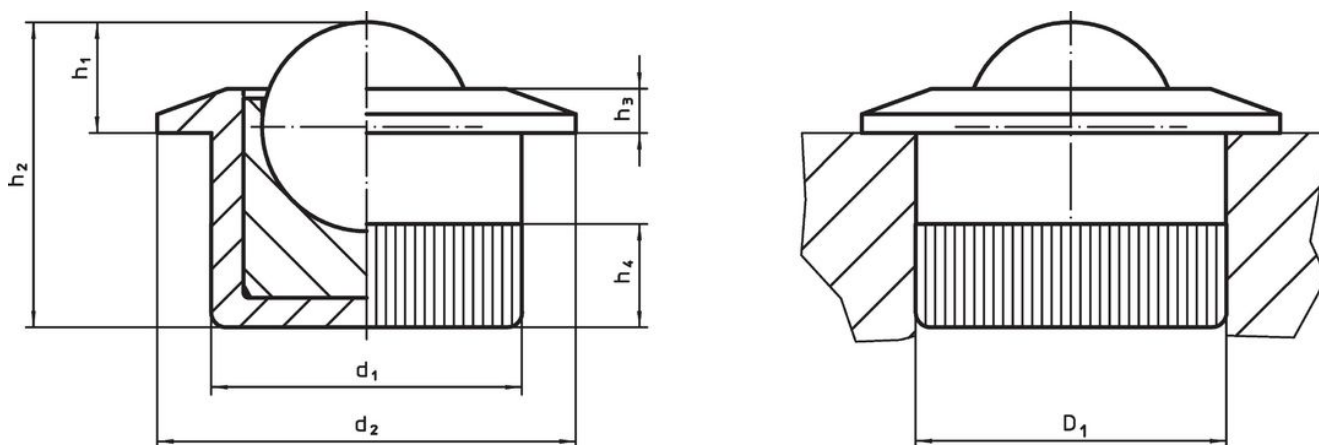
- Stal nierdzewna, utwardzana

Montaż

Blokowanie w miejscu uzyskuje się przez wciśnięcie radełkowanego kółka. Kółka można zamontować od strony funkcjonalnej za pomocą narzędzia montażowego.

Radełkowanie na zewnętrznym konturze umożliwia montaż w otworach bez dodatkowych czynności przygotowawczych.

Rysunek



Informacje do zamówienia

d ₁	średnica kulki	Wymiary					Otwór ustalający D ₁ H7 [mm]	obciążenie statyczne C ₀ [N]	temperatura		Ciężar [g]	Nr art.
		d ₂	h ₁	h ₂	h ₃	h ₄			min.	maks.		
12,6	8,5	17	4,5	12,4	1,8	4,2	12,6	1986	-50	90	8,1	22753.0085

Akcesoria

Narzędzie montażowe	Pasuje do rolek tocznych		Ciężar [g]	Nr art.
	[mm]	[mm]		
	10,0		118	22753.9965
	12,6		125	22753.9985

Zgodność

Zgodny z RoHS

Zgodny zgodnie z Dyrektywą 2011/65/UE i Dyrektywą 2015/863

Nie zawiera substancji SVHC

Brak substancji SVHC o zawartości powyżej 0,1% mas. – lista SVHC z 27.06.2024.

Nie zawiera substancji Propozycji 65

Nie zawiera substancji z rozporządzenia Proposition 65.

<https://www.P65Warnings.ca.gov/>

Wolny od minerałów konfliktu

Ten produkt nie zawiera żadnych substancji oznaczonych jako „minerały konfliktu”, takich jak tantal, cyna, złoto lub wolfram z Demokratycznej Republiki Konga lub krajów sąsiednich.