

## Rolki kulkowe • wkręcane, łożysko ślizgowe

22752.0584



### Opis produktu

Do pozycjonowania i wyrównywania przedmiotów obrabianych.

Ze względu na łożysko ślizgowe kula może toczyć się stale, a powierzchnia przedmiotu obrabianego jest chroniona.

W temperaturach > 20°C wartość nośna zmniejsza się liniowo. (Przykład: w 90°C nośność wynosi maksymalnie 60%)

### Materiał

#### Łożysko

- tworzywo sztuczne

#### Kulka

- Stal nierdzewna, utwardzana

#### Śruba

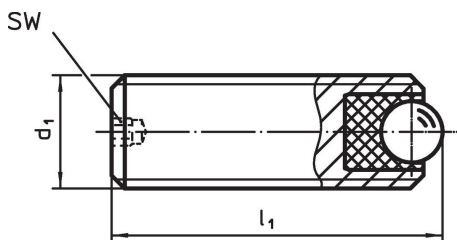
- Stal nierdzewna 1.4305

### Więcej informacji

#### Uwagi

Wersja specjalna na zapytanie.

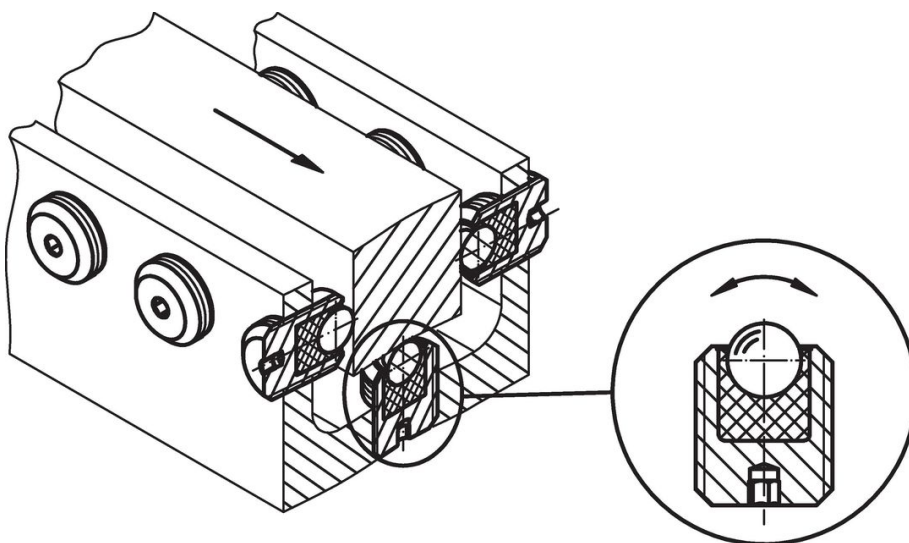
### Rysunek



### Informacje do zamówienia

Wymiary			SW	obciążenie statyczne C <sub>0</sub>	Moment dociągający maks.	Temperatura		Ciężar	Nr art.
d <sub>1</sub>	l <sub>1</sub>	średnica kulki				min.	maks.		
[mm]			[mm]	[N]	[Nm]	[°C]		[g]	
Stal nierdzewna									
M8	20	3,5	1,5	336	0,28	-50	90	5,5	22752.0584

### Przykład aplikacji



## Zgodność

### Zgodny z RoHS

Zgodny zgodnie z Dyrektywą 2011/65/UE i Dyrektywą 2015/863

### Nie zawiera substancji SVHC

Brak substancji SVHC o zawartości powyżej 0,1% mas. – lista SVHC z 27.06.2024.

### Nie zawiera substancji Propozycji 65

Nie zawiera substancji z rozporządzenia Proposition 65.

<https://www.P65Warnings.ca.gov/>

### Wolny od minerałów konfliktu

Ten produkt nie zawiera żadnych substancji oznaczonych jako „minerały konfliktu”, takich jak tantal, cyna, złoto lub wolfram z Demokratycznej Republiki Konga lub krajów sąsiednich.