

Rolki kulkowe • wkręcane, łożysko ślizgowe

22752.0564



Opis produktu

Do pozycjonowania i wyrównywania przedmiotów obrabianych.

Ze względu na łożysko ślizgowe kula może toczyć się stale, a powierzchnia przedmiotu obrabianego jest chroniona.

W temperaturach > 20°C wartość nośna zmniejsza się liniowo. (Przykład: w 90°C nośność wynosi maksymalnie 60%)

Materiał

Łożysko

- tworzywo sztuczne

Kulka

- Stal nierdzewna, utwardzana

Śruba

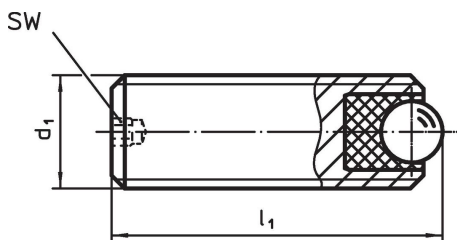
- Stal nierdzewna 1.4305

Więcej informacji

Uwagi

Wersja specjalna na zapytanie.

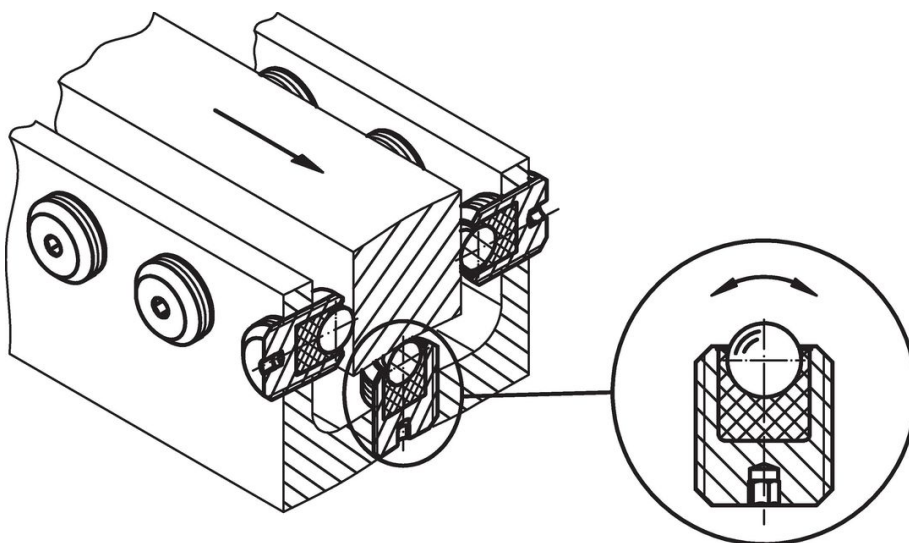
Rysunek



Informacje do zamówienia

Wymiary			SW	obciążenie statyczne C ₀	Moment dociągający maks.	Temperatura		Ciężar	Nr art.
d ₁	l ₁	średnica kulki				min.	maks.		
[mm]			[mm]	[N]	[Nm]	[°C]		[g]	
Stal nierdzewna									
M6	16	2,5	1,5	172	0,11	-50	90	2,4	22752.0564

Przykład aplikacji



Zgodność

Zgodny z RoHS

Zgodny zgodnie z Dyrektywą 2011/65/UE i Dyrektywą 2015/863

Nie zawiera substancji SVHC

Brak substancji SVHC o zawartości powyżej 0,1% mas. – lista SVHC z 27.06.2024.

Nie zawiera substancji Propozycji 65

Nie zawiera substancji z rozporządzenia Proposition 65.

<https://www.P65Warnings.ca.gov/>

Wolny od minerałów konfliktu

Ten produkt nie zawiera żadnych substancji oznaczonych jako „minerały konfliktu”, takich jak tantal, cyna, złoto lub wolfram z Demokratycznej Republiki Konga lub krajów sąsiednich.